

Grampo rápido vertical com base vertical e eixo de aperto fixo

Descrição do artigo/Imagens dos produtos



Descrição

Material:

Aço.

Versão:

Aço zincado.

Cabo plástico resistente ao óleo.

Indicação:

Na versão K1244.00800 é fornecida uma sapata de pressão em neoprene.

Acessórios:

K0688

K0689

K0690

K0101

K1442

K0102

K0103

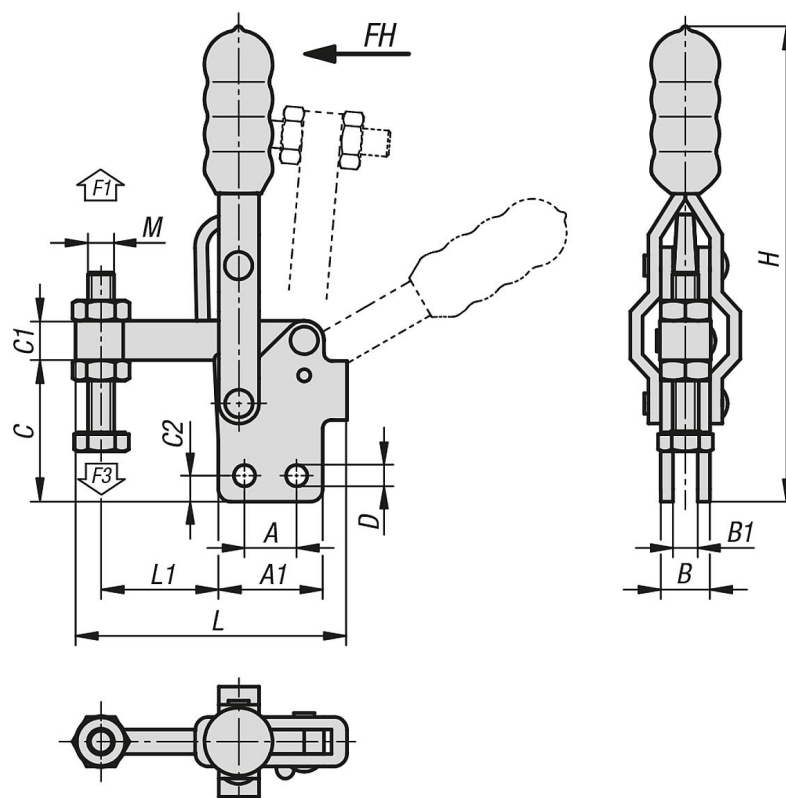
K1443

K0104

K0106

Grampo rápido vertical com base vertical e eixo de aperto fixo

Desenhos



Visão geral dos artigos

Grampo rápido vertical com base vertical e eixo de aperto fixo

Código do artigo	Ângulo de abertura braço de fixação	Ângulo de abertura cabo	Força manual FH N	Força de retenção F1 N	Força de tensão F3 N
K1244.00800	95°	60°	100	800	600
K1244.02400	90°	70°	150	2400	1200
K1244.03400	90°	70°	200	3400	1600
K1244.04400	90°	70°	250	4400	1600
K1244.05400	100°	50°	280	5400	1800

Código do artigo	A	A1	B	B1	C	C1	C2	D	H	L	L1	M
K1244.00800	12,7	25,4	12	6	34,5	9,6	6,4	5,2	116	65,8	28,6	M6x44
K1244.02400	19	35	12	6	48	17,5	7,5	7,1	194	87,7	40	M8x50
K1244.03400	32	50	16	8	64	22	9,5	8,3	240	124,25	65	M10x80
K1244.04400	32	53	20	10	70,4	25	9,5	8,7	245	138,25	74	M12x100
K1244.05400	50,8	76,2	20	10	113,5	31,8	12,7	12,3	335	197,5	107,8	M16x150