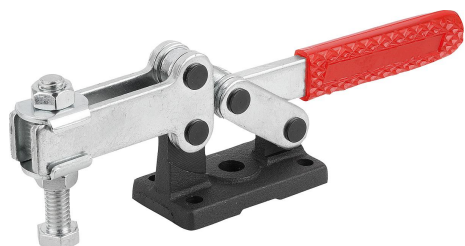


Grampo rápido horizontal na versão pesada com ponteira regulável

Descrição do artigo/Imagens dos produtos



Descrição

Material:

Aço.

Versão:

Aço zincado.

Cabo plástico resistente ao óleo.

Indicação:

O grampo pode ser montado somente pelo lado inferior. A montagem deve ser feita com parafusos prisioneiros M8 e porcas sextavadas M8 DIN 934, veja desenho.

Acessórios:

K0688

K0689

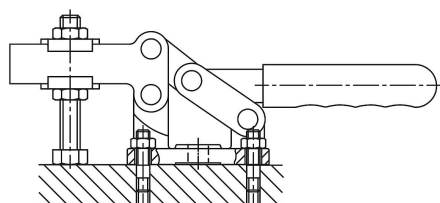
K1442

K0102

K0103

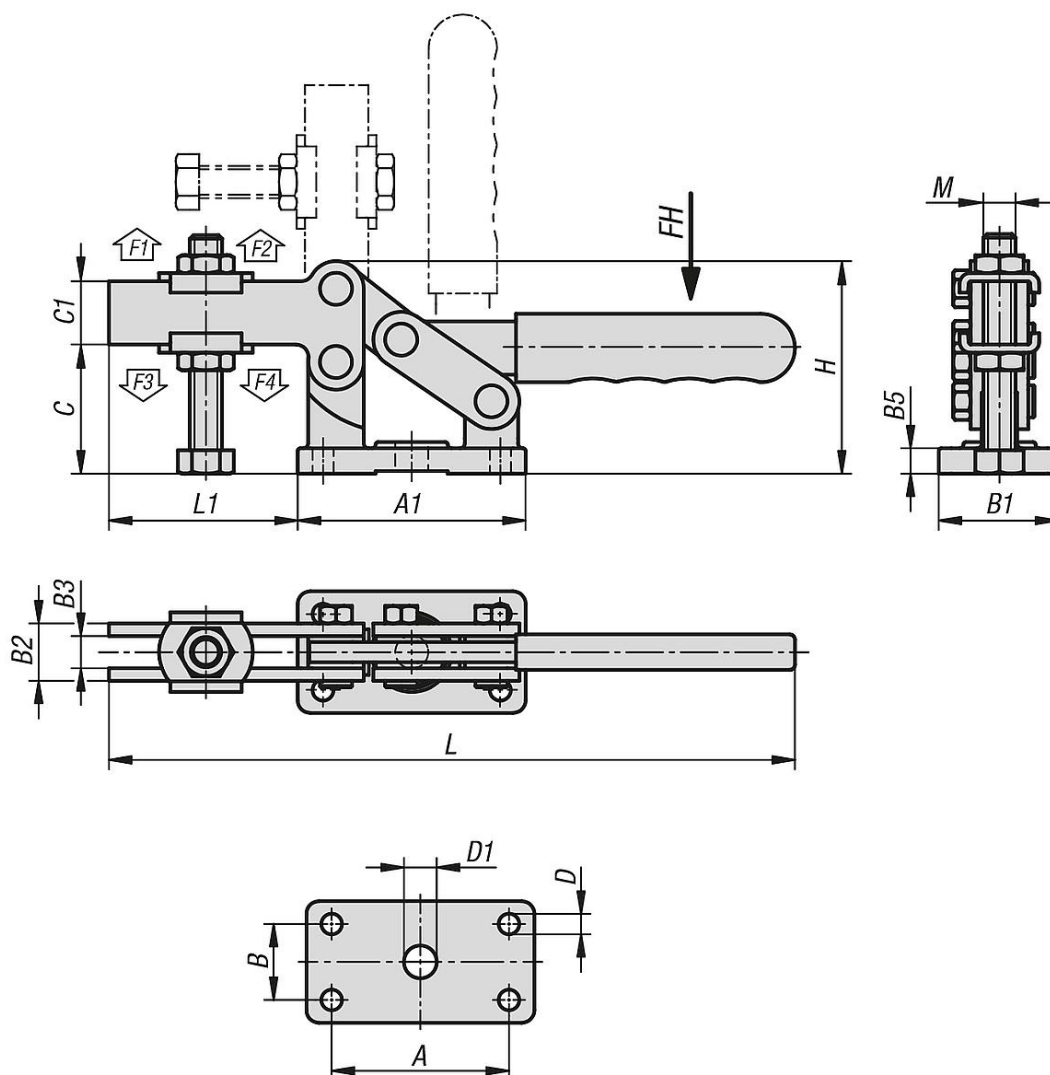
K0106

K1441



Grampo rápido horizontal na versão pesada com ponteira regulável

Desenhos



Visão geral dos artigos

Grampo rápido horizontal em versão pesada e eixo de aperto regulável

Código do artigo	Ângulo de abertura braço de fixação	Ângulo de abertura cabo	Força manual FH N	Força de retenção F1 N	Força de retenção F2 N	Força de tensão F3 N	Força de tensão F4 N
K1242.06000	91°	93°	250	3000	6000	1800	3400

Código do artigo	A	A1	B	B1	B2	B3	B5	C	C1	D	D1	H	L	L1	M
K1242.06000	70	90	30	48	22,7	12,7	10	51	25	8,3	13	83,9	271	74,5	M12x100