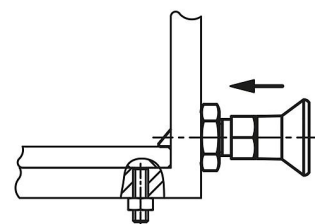
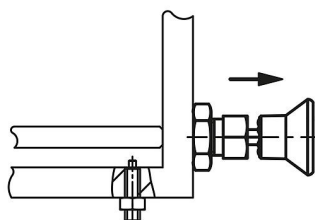
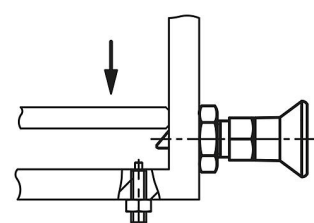
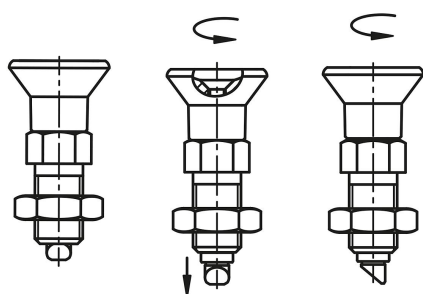
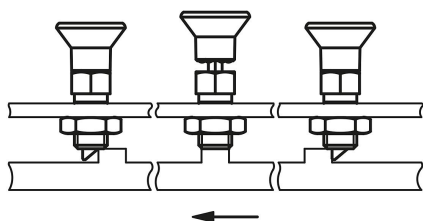


# Pinos de retenção de aço ou aço inoxidável com manípulo de cabeça cogumelo plástico, proteção contra torção e ponta chanfrada

Descrição do artigo/Imagens dos produtos



## Descrição

### Material:

Versão em aço:

Pino de guia para travamento endurecido: classe de resistência 5.8.

Versão em aço inoxidável:

Pino de guia para travamento endurecido: Bucha roscada 1.4305. Pino de guia para travamento 1.4034.

Manípulo de cabeça cogumelo em termoplástico grafite escuro.

### Versão:

Versão em aço:

Pino de guia para travamento endurecido, retificado e brunido.

Versão em aço inoxidável:

Pino de guia para travamento endurecido, retificado, superfície sem tratamento.

### Indicação:

Os pinos de retenção são utilizados para evitar alterações da posição de engate, causadas por forças transversais. A proteção contra torção garante que a posição do pino em relação à bucha não se altere. A ponta chanfrada permite um desengate automático do parafuso por forças transversais unilaterais. O desprendimento do parafuso até a marcação no pino permite uma torção da ponta chanfrada em intervalos de 60°.

### Montagem:

O parafuso é solto pelo sextavado.

### Sob consulta:

Versões especiais.

### Acessórios:

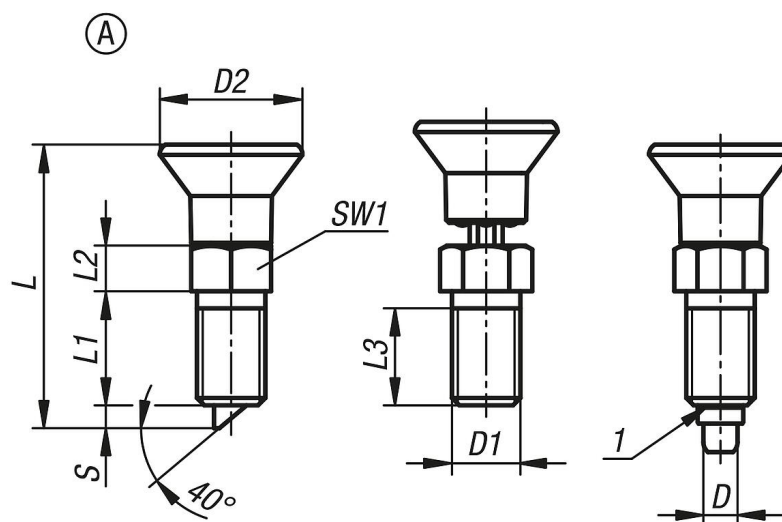
Anéis distanciadores K0665

### Indicação de desenho:

1) Anel de marcação

# Pinos de retenção de aço ou aço inoxidável com manípulo de cabeça cogumelo plástico, proteção contra torção e ponta chanfrada

Desenhos



## Visão geral dos artigos

Código do artigo	Forma	Material do corpo básico	D	D1	D2	L	L1	L2	L3	Curso S	SW1	Força de mola inicial F1 aprox. N	Força de mola final F2 aprox. N
K1300.12061	A	aço	6	M12x1,5	25	49,7	20	8	17	4	14	8	14
K1300.12060	A	aço	6	M12	25	49,7	20	8	17	4	14	8	14
K1300.13081	A	aço	8	M16x1,5	33	66	26	10	23	6	19	20	35
K1300.13080	A	aço	8	M16	33	66	26	10	23	6	19	20	35
K1300.012061	A	aço inoxidável	6	M12x1,5	25	49,7	20	8	17	4	14	8	14
K1300.012060	A	aço inoxidável	6	M12	25	49,7	20	8	17	4	14	8	14
K1300.013081	A	aço inoxidável	8	M16x1,5	33	66	26	10	23	6	19	20	35
K1300.013080	A	aço inoxidável	8	M16	33	66	26	10	23	6	19	20	35