

## Adaptador de redução para sistema modular de 5 eixos UNILOCK tamanho de sistema 138 mm

Descrição do artigo/Imagens dos produtos



### Descrição

**Material:**

Aço cementado.

**Versão:**

Corpo básico oxidado.

Superfícies de funcionamento endurecidas e retificadas.

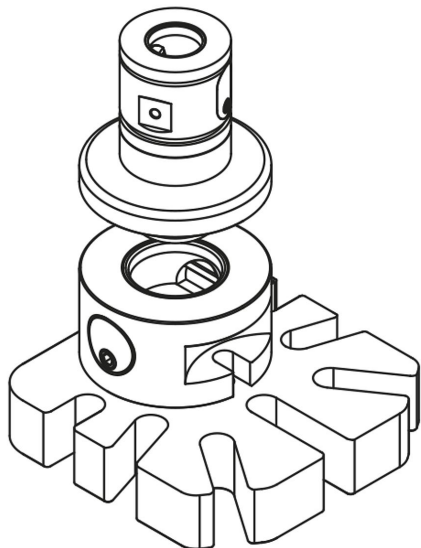
**Indicação:**

Os adaptadores de redução para o sistema modular de 5 eixos UNILOCK são usados para adaptar o tamanho do sistema 80 ao tamanho do sistema 138.

Assim, todos os elementos do sistema 80 podem ser encaixados.

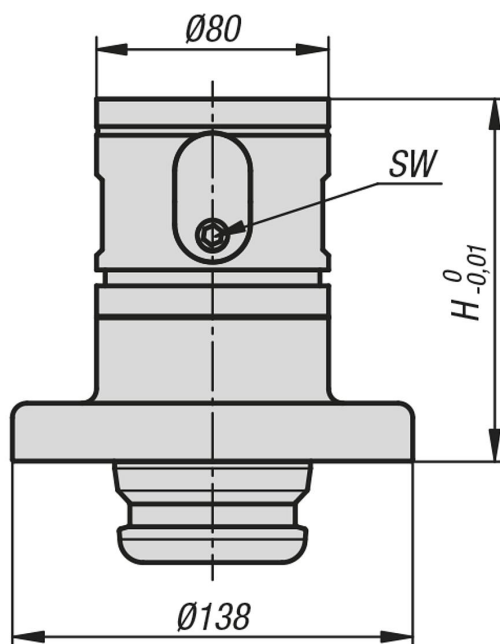
**Sob consulta:**

Outras versões.



## Adaptador de redução para sistema modular de 5 eixos UNILOCK tamanho de sistema 138 mm

Desenhos



### Visão geral dos artigos

#### Adaptador de redução para sistema modular de 5 eixos UNILOCK, tamanho de sistema 138 mm

Código do artigo	H	SW	Força de retenção F kN	Torque de aperto máx. Nm
K1423.1251	125	6	50	15