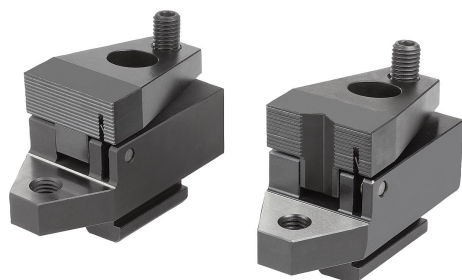


Grampo de fixação com força de fixação para baixo e suporte

Descrição do artigo/Imagens dos produtos



Descrição

Material:

Aço.

Versão:

peça cementada e brunida.

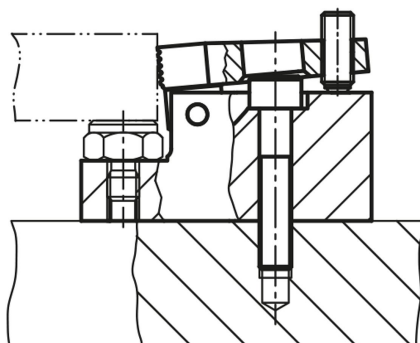
Indicação:

Ao apertar o posicionador com esfera, o mordente efetua o movimento de avanço. Neste momento, a força de fixação para baixo fixa a peça simultaneamente contra o batente fixo e a superfície de apoio. Este modelo possui superfície de apoio retificada e rosca para o elemento de suporte ajustável.

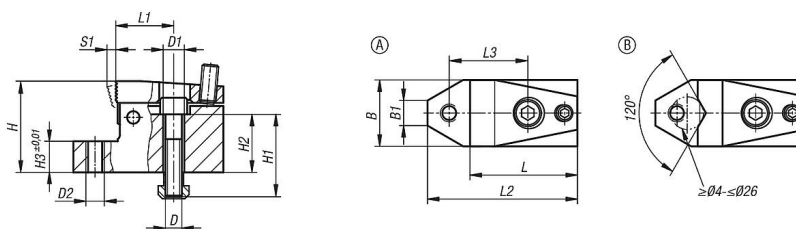
Indicação de desenho:

Forma A: com mordentes planos

Forma B: com mordentes prismáticos



Desenhos



Visão geral dos artigos

Grampo de fixação com força de fixação para baixo e suporte

Código do artigo	Forma	Largura de ranhura	B	B1	D	D1	D2	H	H1	H2	H3	L	L1	L2	L3	S1 (Curso)	Força de aperto N	Torque de aperto máx. Nm
K1387.110	A	10	32	12,1	M8	8,4	M8	44	40	28	15	52	28	72,5	38	3	7000	3
K1387.114	A	14	48	16	M12	13	M12	53	45	27	15	72	40	100	55	4	15000	9
K1387.118	A	18	68	18,8	M16	17	M16	72	60	38	20	86	41	126	63	7	21500	20
K1387.210	B	10	32	12,1	M8	8,4	M8	44	40	28	15	52	28	72,5	38	3	7000	3
K1387.214	B	14	48	16	M12	13	M12	53	45	27	15	72	40	100	55	4	15000	9
K1387.218	B	18	68	18,8	M16	17	M16	72	60	38	20	86	41	126	63	7	21500	20