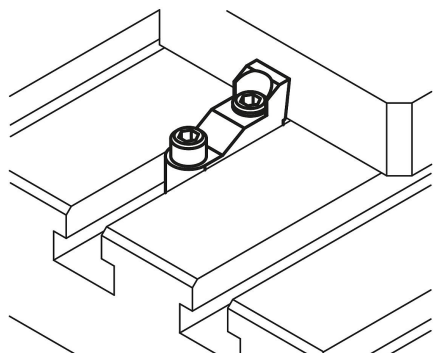
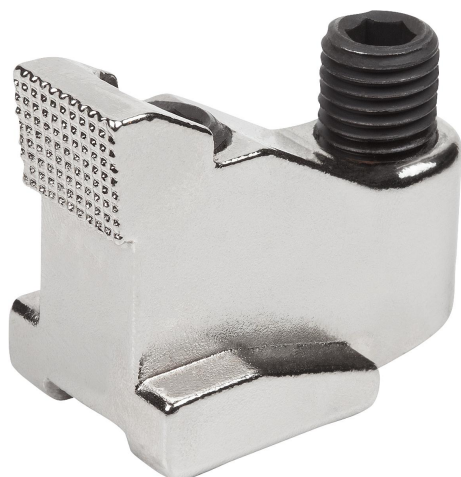


Grampos de fixação em ranhura T

Descrição do artigo/Imagens dos produtos



Descrição

Material:

Corpo básico de aço inoxidável 1.7225.

Parafusos de aço com classe de resistência 8.8.

Versão:

Corpo básico endurecido e niquelado.

Parafusos brunidos.

Indicação:

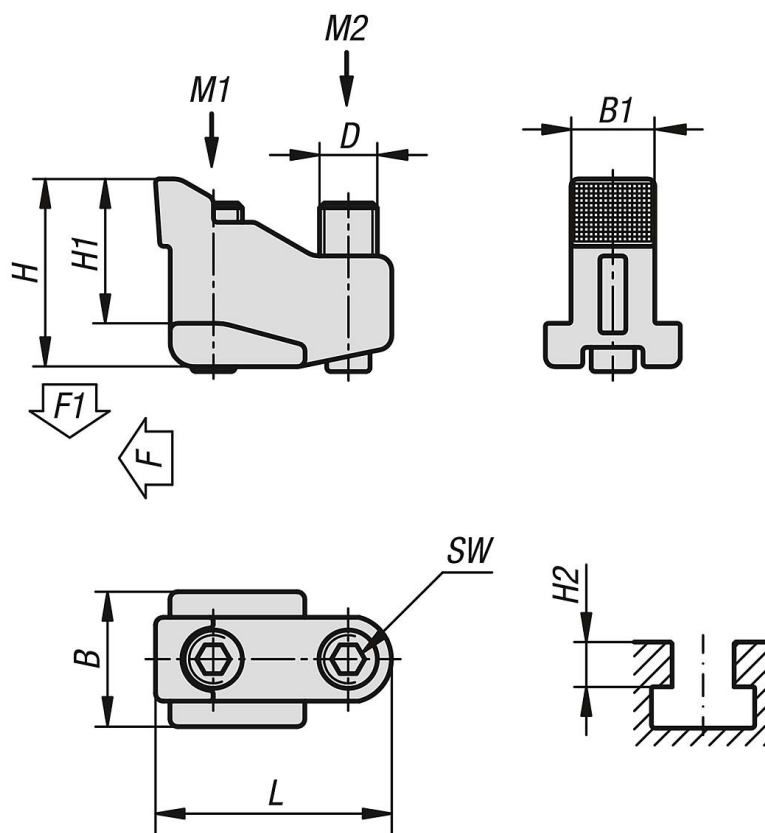
Os grampos de fixação de peças planas em ranhuras T podem fixar peças de usinagem especialmente baixas. Através da força de fixação para baixo, a peça será pressionada adicionalmente sobre a mesa coordenada.

Aplicação:

1. Insira o grampo de fixação na ranhura em T da mesa coordenada até a peça de usinagem.
2. Aperte o parafuso de fixação do grampo de fixação em ranhura T de acordo com o torque.
3. Ao apertar o parafuso de fixação do grampo de fixação, a peça será fixada.

Grampos de fixação em ranhura T

Desenhos



Visão geral dos artigos

Grampos de fixação em ranhura T

Código do artigo	Largura de ranhura	B	D	H	H1	H2	L	SW	B1	F kN	F1 kN	Torque de aperto M1 Nm	Torque de aperto M2 Nm
K1412.1014	14	22	M10	31	24	14-19	40	5	13,6	7	3,5	18	9
K1412.1218	18	28	M12	39	30	18-24	49	6	17,4	10	5	32	15
K1412.1622	22	35	M16	50	37	22-30	63	8	21,5	16	8	75	35