

Ímãs (elementos de fixação imantados) de ferrita dura

Descrição do artigo/Imagens dos produtos



Descrição

Material:

Carcaça em plástico (ABS).
Núcleo do ímã em ferrita dura.

Indicação:

Os elementos de fixação imantados são usados frequentemente em quadros de avisos, quadros brancos e quadros magnéticos.

Faixa de temperatura:

máx. 100 °C.

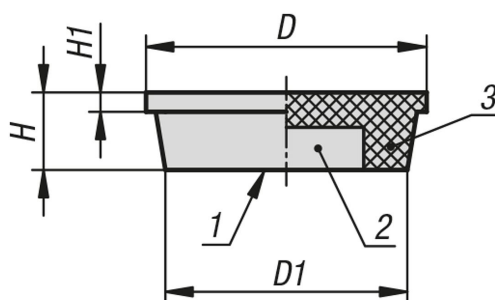
Sob consulta:

Núcleo do ímã em NdFeB (neodímio).

Indicação de desenho:

- 1) Superfície de aderência
- 2) Ímã
- 3) Carcaça

Desenhos



Visão geral dos artigos

Ímãs (elementos de fixação imantados) de ferrita dura

Código do artigo	Cor	D	D1	H	H1	Força de aderência N
K1398.101	branco	10,5	9,5	7	1,5	0,7
K1398.161	branco	16	14,5	7	1,1	1,3
K1398.201	branco	20	16	7	2,1	1,5
K1398.251	branco	25	22	8	2,2	10
K1398.301	branco	30	28	8	2	14
K1398.361	branco	36	32,5	9	2,2	9,5
K1398.102	azul	10,5	9,5	7	1,5	0,7
K1398.162	azul	16	14,5	7	1,1	1,3
K1398.202	azul	20	16	7	2,1	1,5
K1398.252	azul	25	22	8	2,2	10
K1398.302	azul	30	28	8	2	14
K1398.362	azul	36	32,5	9	2,2	9,5
K1398.103	vermelho	10,5	9,5	7	1,5	0,7
K1398.163	vermelho	16	14,5	7	1,1	1,3
K1398.203	vermelho	20	16	7	2,1	1,5
K1398.253	vermelho	25	22	8	2,2	10

Ímãs (elementos de fixação imantados) de ferrita dura

Visão geral dos artigos

Código do artigo	Cor	D	D1	H	H1	Força de aderência N
K1398.303	vermelho	30	28	8	2	14
K1398.363	vermelho	36	32,5	9	2,2	9,5
K1398.104	preto	10,5	9,5	7	1,5	0,7
K1398.164	preto	16	14,5	7	1,1	1,3
K1398.204	preto	20	16	7	2,1	1,5
K1398.254	preto	25	22	8	2,2	10
K1398.304	preto	30	28	8	2	14
K1398.364	preto	36	32,5	9	2,2	9,5