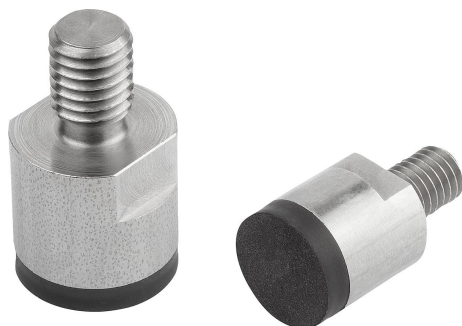


Ímãs com pino roscado (cápsula magnética) de NdFeB e superfície aderente emborrachada

Descrição do artigo/Imagens dos produtos



Descrição

Material:

Carcaça de aço inoxidável 1.4104.

Núcleo do ímã em NdFeB (neodímio).

Superfície de aderência emborrachada (TPE).

Indicação:

Cápsula magnética com rosca macho, sistema blindado e superfície de aderência emborrachada, para a proteção de superfícies sensíveis. A proteção de borracha aumenta o coeficiente de atrito, alcançando elevadas forças de aderência laterais.

Faixa de temperatura:

máx. 80 °C.

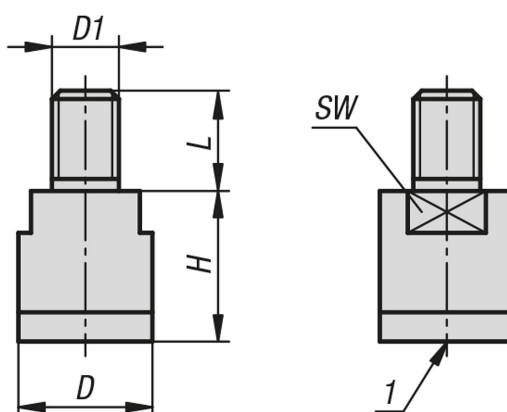
Montagem:

As cápsulas magnéticas com superfície aderente emborrachada podem ser usadas como um sistema de batente magnético.

Indicação de desenho:

1) Superfície de aderência

Desenhos



Visão geral dos artigos

Ímãs com pino roscado (cápsula magnética) de NdFeB e superfície aderente emborrachada

Código do artigo	D	D1	H	L	SW	Força de aderência N
K1397.1306	13	M6	16	10	11	15
K1397.1608	16	M8	18	12	13	23
K1397.2010	20	M10	20	14	17	46

Ímãs com pino roscado (cápsula magnética) de NdFeB e superfície aderente emborrachada

Visão geral dos artigos
