

## Ímãs com furo escareado (fixadores magnéticos planos) de SmCo

Descrição do artigo/Imagens dos produtos



### Descrição

#### Material:

Carcaça em aço.

Núcleo do ímã em SmCo. (Samário-cobalto).

#### Versão:

Carcaça zincada.

#### Indicação:

Fixador magnético plano, sistema blindado. Fixadores magnéticos planos com núcleo em SmCo possuem uma força de aderência de três a cinco vezes maior em relação aos ímãs de AlNiCo ou de ferrita dura.

#### Faixa de temperatura:

máx. 280 °C.

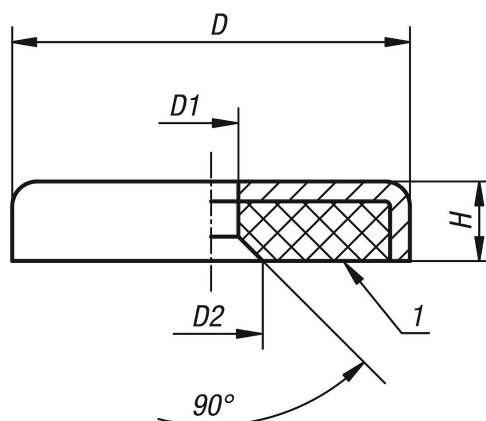
#### Montagem:

A montagem dos ímãs pode ser efetuada através de prensagem, aparafusamento ou colagem.

#### Indicação de desenho:

1) Superfície de aderência

### Desenhos



### Visão geral dos artigos

#### Ímãs com furo escareado (fixadores magnéticos planos) de SmCo

Código do artigo	D	D1	D2	H	Força de aderência N
K1401.16	16±0,15	3,5	6,6	4,5	57
K1401.20	20±0,15	4,5	9,3	6	81
K1401.25	25±0,15	4,5	9,2	7	105
K1401.32	32±0,2	5,5	11,5	7	235
K1401.40	40±0,2	5,5	11,5	8	540

