

# Ímãs com furo cilíndrico (fixador magnético plano) de SmCo com carcaça de aço inoxidável

Descrição do artigo/Imagens dos produtos



## Descrição

### Material:

Carcaça em aço inoxidável 1.4104.

Núcleo do ímã em SmCo. (Samário-cobalto).

### Indicação:

Sistema blindado.

### Faixa de temperatura:

máx. 350 °C.

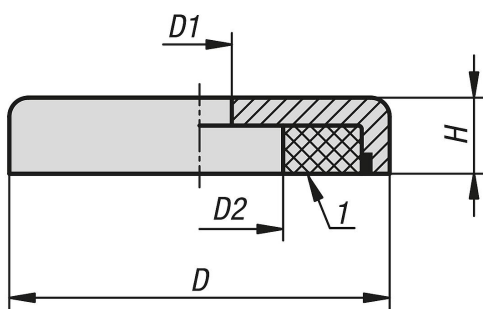
### Montagem:

A montagem dos ímãs pode ser efetuada através de prensagem, aparafusamento ou colagem.

### Indicação de desenho:

1) Superfície de aderência

## Desenhos



## Visão geral dos artigos

### Ímãs com furo cilíndrico de SmCo com carcaça de aço inoxidável

Código do artigo	D	D1	D2	H	Força de aderência N
K1399.120	20 ±0,15	4,5	8	6	60
K1399.125	25 ±0,15	4,5	8	7	80
K1399.132	32 ±0,2	5,5	11	7	200
K1399.140	40 ±0,2	5,5	10,5	8	420