

## Ímas brutos (ímãs em bloco) de NdFeB

Descrição do artigo/Imagens dos produtos



### Descrição

**Material:**  
NdFeB N35 (neodímio).

**Versão:**  
níquelado.

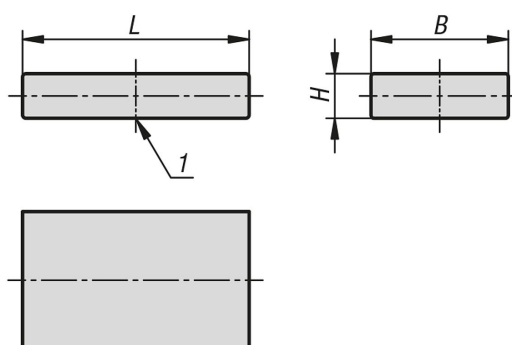
**Indicação:**  
Sistema sem blindagem.

**Faixa de temperatura:**  
máx. 80 °C.

**Montagem:**  
A montagem dos ímãs pode ser efetuada através de prensagem ou colagem.

**Indicação de desenho:**  
1) Superfície de aderência

### Desenhos



### Visão geral dos artigos

#### Ímas brutos (ímãs em bloco) em NdFeB

Código do artigo	B	H	L	Força de aderência N
K1406.0704	4 ±0,1	1,5 ±0,1	7,5 ±0,1	5
K1406.0706	6 ±0,1	2 ±0,1	7,5 ±0,1	8
K1406.1007	7,5 ±0,1	2 ±0,1	10 ±0,1	11
K1406.1209	9,5 ±0,1	2,5 ±0,1	12 ±0,1	17
K1406.1612	12,5 ±0,1	2,5 ±0,1	16 ±0,1	24
K1406.1816	16,5 ±0,1	4 ±0,1	18 ±0,1	50
K1406.2620	20,3 ±0,1	5 ±0,1	26 ±0,1	77
K1406.3326	26 ±0,1	6,5 ±0,1	33 ±0,1	125

