

Pés niveladores no modelo Hygienic DESIGN, forma A

Descrição do artigo/Imagens dos produtos



by MARTIN

Levelling Components

Descrição

Material:

Base e fuso roscado em aço inoxidável 1.4301.
Suporte de borracha (NBR) 85 Shore +/-5, certificado FDA.
Vedação de borracha em silicone, certificado FDA.

Versão:

Base do pé nivelador altamente polida.
Fuso roscado com superfície sem proteção anticorrosiva.
Suporte de borracha preto.
Vedação de borracha azul.

Indicação:

Certificado de acordo com a norma Sanitária 3-A.

A alta qualidade da superfície, a vedação dupla do passo da rosca e a vedação especial na junta do fuso da base da máquina impedem a penetração de sujeira, reduzindo ao máximo os tempos de limpeza.

Os pés de máquinas são fornecidos com logotipo 3-A.

Aplicação:

Os pés de máquinas são particularmente adequados para máquinas, instalações e aparelhos nas indústrias alimentícias, cervejarias, laticínios, indústrias de bebidas e farmacêuticas.

Acessórios:

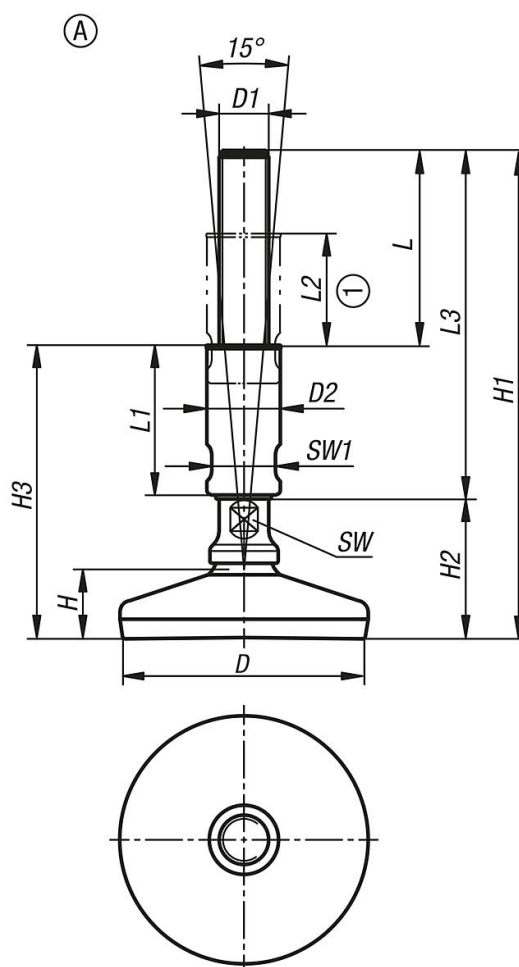
Anel de vedação e arruela Hygienic USIT® K1491.
Porca calota sextavada com colar K1493.
Tampa da rosca K1821.

Indicação de desenho:

1) Faixa de regulagem

Pés niveladores no modelo Hygienic DESIGN, forma A

Desenhos



Visão geral dos artigos

Código do artigo	Forma	D	D1	D2	H	H1	H2	H3	L	L1	L2	L3	SW	SW1	Capacidade de carga máx. kN (apenas com carga estática)
K1303.106012X140	A	60	M12	24	23	191	51	112	79	60	45	140	13	20	10
K1303.106012X190	A	60	M12	24	23	241	51	137	104	85	70	190	13	20	10
K1303.106016X140	A	60	M16	24	23	191	51	112	79	60	45	140	13	20	10
K1303.106016X190	A	60	M16	24	23	241	51	137	104	85	70	190	13	20	10
K1303.108016X140	A	80	M16	24	25	193	53	114	79	60	45	140	13	20	20
K1303.108016X190	A	80	M16	24	25	243	53	139	104	85	70	190	13	20	20
K1303.108020X140	A	80	M20	30	25	193	53	114	79	60	45	140	17	26	20
K1303.108020X190	A	80	M20	30	25	243	53	139	104	85	70	190	17	26	20
K1303.108024X140	A	80	M24	35	25	193	53	114	79	60	45	140	20	30	20
K1303.108024X190	A	80	M24	35	25	243	53	139	104	85	70	190	20	30	20
K1303.110016X140	A	100	M16	24	28	196	56	117	79	60	45	140	13	20	25
K1303.110016X190	A	100	M16	24	28	246	56	142	104	85	70	190	13	20	25
K1303.110020X140	A	100	M20	30	28	196	56	117	79	60	45	140	17	26	25
K1303.110020X190	A	100	M20	30	28	246	56	142	104	85	70	190	17	26	25
K1303.110024X140	A	100	M24	35	28	196	56	117	79	60	45	140	20	30	25
K1303.110024X190	A	100	M24	35	28	246	56	142	104	85	70	190	20	30	25
K1303.112016X140	A	120	M16	24	32	200	60	121	79	60	45	140	13	20	30
K1303.112016X190	A	120	M16	24	32	250	60	146	104	85	70	190	13	20	30
K1303.112020X140	A	120	M20	30	32	200	60	121	79	60	45	140	17	26	30
K1303.112020X190	A	120	M20	30	32	250	60	146	104	85	70	190	17	26	30
K1303.112024X140	A	120	M24	35	32	200	60	121	79	60	45	140	20	30	30
K1303.112024X190	A	120	M24	35	32	250	60	146	104	85	70	190	20	30	30

