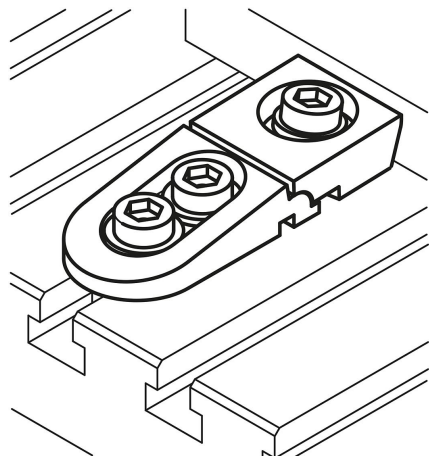


Grampo de fixação de peças planas para ranhura em T

Descrição do artigo/Imagens dos produtos



Descrição

Material:

Elemento de fixação (dianteiro) de aço inoxidável 1.7225.

Elemento de retenção (traseiro) de aço inoxidável 1.0503.

Parafusos cilíndricos e porcas em T de aço com classe de resistência 8.8.

Versão:

Peças em aço inoxidável endurecidas e niqueladas.

Peças de aço brunidas.

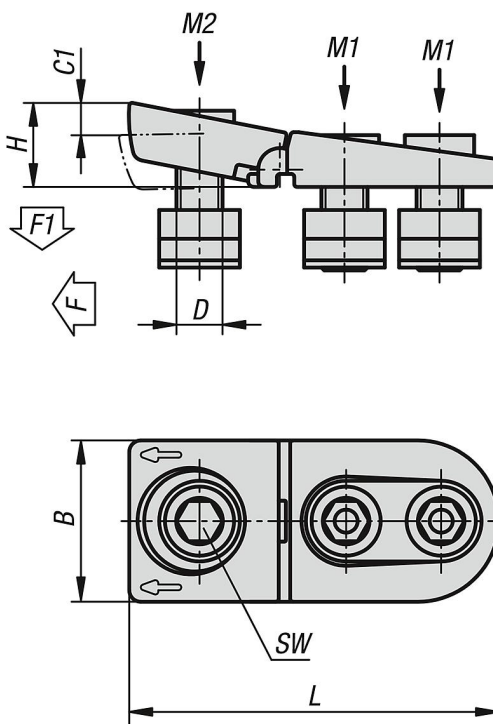
Indicação:

Os grampos de fixação de peças planas em ranhuras T podem fixar peças especialmente baixas. Através da força de fixação para baixo, a peça será pressionada adicionalmente sobre a mesa coordenada.

Aplicação:

1. Insira o grampo de fixação de peças planas na ranhura em T da mesa coordenada até a peça de usinagem.
2. Aperte os parafusos de fixação (elemento de retenção) conforme o torque.
3. Ao apertar o parafuso de fixação (elemento de fixação), a peça será fixada.

Desenhos



Visão geral dos artigos

Grampo de fixação de peças planas para ranhura em T

Visão geral dos artigos

Grampo de fixação de peças planas para ranhura em T

Código do artigo	Largura de ranhura	B	C1	D	H	L	SW	F kN	F1 kN	Torque de aperto M1 Nm	Torque de aperto M2 Nm
K1413.1214	14	44	8	M12	25	112	10	15	7,5	65	52
K1413.1618	18	56	10	M16	30	132	14	25	12,5	150	120
K1413.2022	22	62	11	M20	35	155	17	36	18	300	240