

## Grampos de fixação de peças planas, formato largo, forma B

Descrição do artigo/Imagens dos produtos



### Descrição

**Material:**

Aço temperado.

**Versão:**

endurecido (33-39 HRC) e brunido.

**Indicação:**

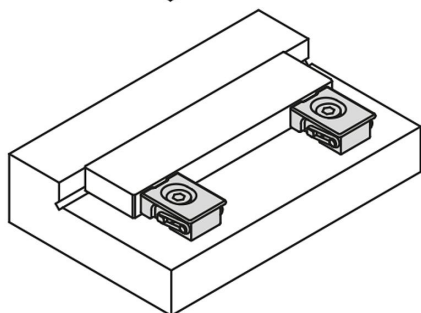
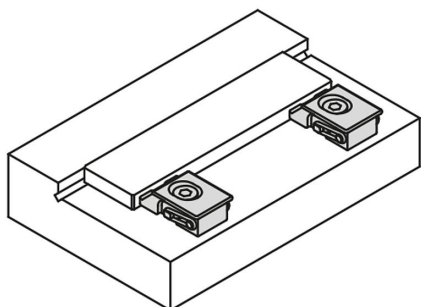
Os grampos de fixação de peças planas são projetados para fixar peças de estruturas extremamente baixas.

Elemento de fixação com efeito de força de fixação para baixo.

Elemento de fixação e grampo de retenção montados em uma unidade compacta.

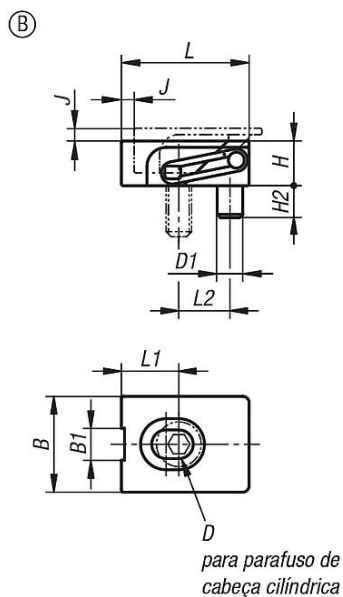
**Indicação de desenho:**

A medida L1 se relaciona ao estado fixado.

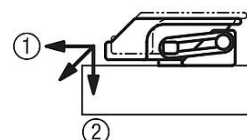
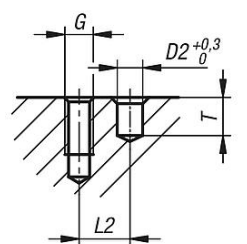


## Grampos de fixação de peças planas, formato largo, forma B

### Desenhos



### Indicação de montagem



- (Mordentes geram força de fixação para baixo)
- ① Pressão horizontal contra a peça de trabalho
  - ② Pressão vertical impede o empenamento da peça

### Visão geral dos artigos

Código do artigo	Forma	B	B1	D1	D2	G	H	H2	J	L	L1	L2	T	Força de aperto máx. kN	Torque de aperto máx. Nm
K1168.204	B	15	5	4	4	M4	7	5	2	20	9	8	6	2,5	2,7
K1168.205	B	19	7	5	5	M5	9	6	2,5	25	11	10	7	3,5	5,4