

Grampos de fixação de peças planas, formato estreito, forma A

Descrição do artigo/Imagens dos produtos



Descrição

Material:

Aço temperado.

Versão:

endurecido (33-39 HRC) e brunido.

Indicação:

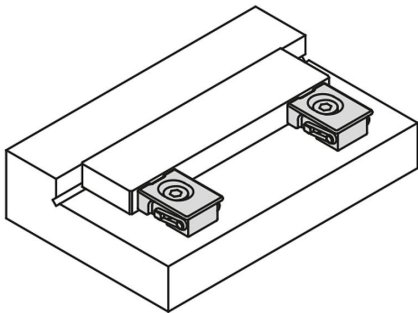
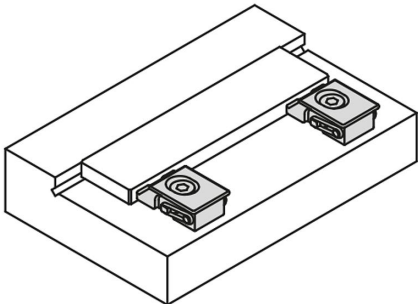
Os grampos de fixação de peças planas são projetados para fixar peças de estruturas extremamente baixas.

Elemento de fixação com efeito de força de fixação para baixo.

Elemento de fixação e grampo de retenção montados em uma unidade compacta.

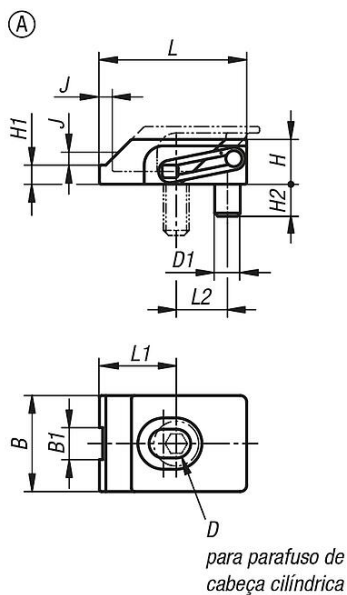
Indicação de desenho:

A medida L1 se relaciona ao estado fixado.

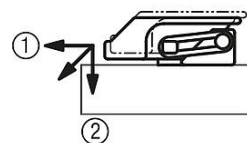
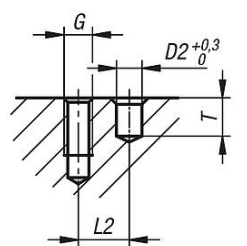


Grampos de fixação de peças planas, formato estreito, forma A

Desenhos



Indicação de montagem



- (Mordentes geram força de fixação para baixo)
- ① Pressão horizontal contra a peça de trabalho
 - ② Pressão vertical impede o empenamento da peça

Visão geral dos artigos

Código do artigo	Forma	B	B1	D1	D2	G	H	H1	H2	J	L	L1	L2	T	Força de aperto máx. kN	Torque de aperto máx. Nm
K1168.104	A	15	5	4	4	M4	7	3	5	2	23	12	8	6	2	2,7
K1168.105	A	19	7	5	5	M5	9	4	6	2,5	28	14	10	7	3	5,4