

## Elemento de fixação e centralização em furos redondo

Descrição do artigo/Imagens dos produtos



### Descrição

#### Material:

Aço temperado.

#### Versão:

endurecido (33-39 HRC) e brunido.

#### Indicação:

O elemento de fixação e centragem em furos possibilita a centragem e fixação de uma peça em um furo.

As superfícies com ranhuras alcançam grandes forças de fixação.

Estes elementos podem ser encomendados opcionalmente com parafuso de cabeça cilíndrica ou escareada.

Elementos de fixação e centragem em furos atuam com força de fixação para baixo.

#### Indicação de desenho:

Forma A: com parafuso de cabeça chata

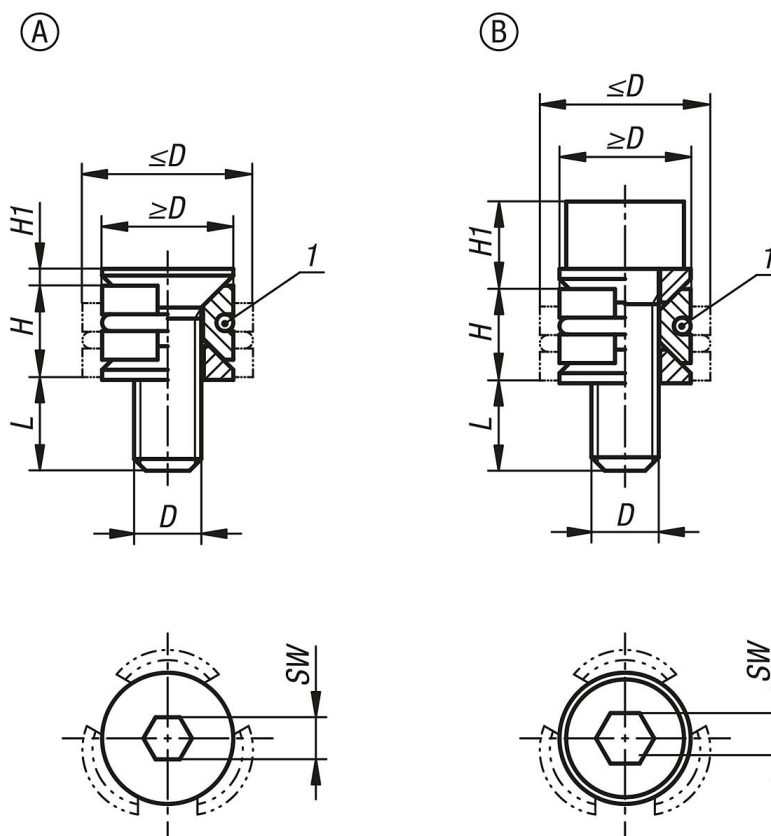
Forma B: com parafuso de cabeça cilíndrica

Medida H corresponde à altura com  $\geq D$ .

Medida L corresponde ao comprimento com  $\geq D$ .

1) O-Ring

### Desenhos

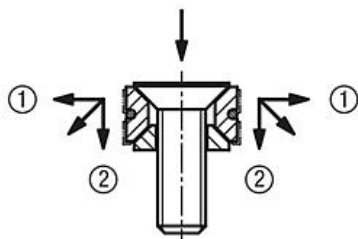


## Elemento de fixação e centralização em furos redondo

### Desenhos

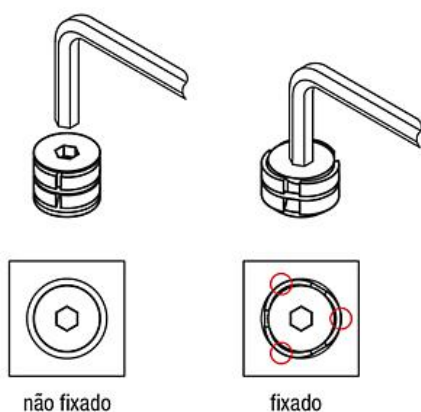
#### Indicação técnica:

- Elementos de fixação e centragem em furos posicionam e fixam as peças de usinagem em um furo.
- A forma em cunha possibilita alta força de fixação na peça.

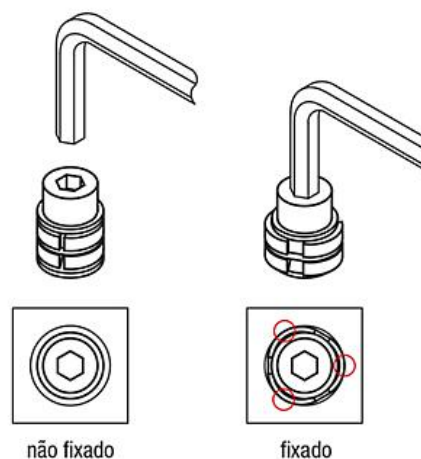


- (Mordentes geram força de fixação para baixo)
- 1 Pressão horizontal contra a peça de trabalho
  - 2 Pressão vertical impede o empenamento da peça.

Forma A:

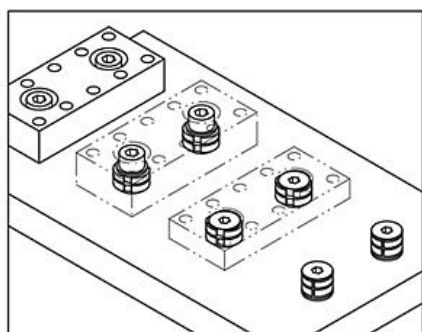


Forma B:

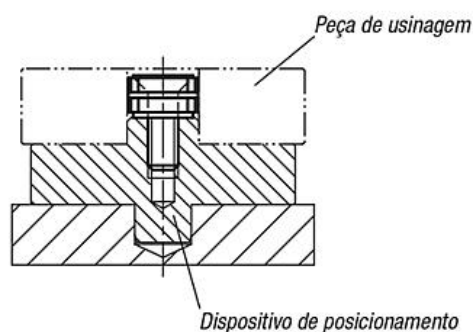


#### Indicação:

Durante o processo de fixação, a força age de forma pontual em direção à parede de furação.



Para obter uma repetibilidade precisa, a peça de trabalho deve ser posicionada sobre o dispositivo de posicionamento. O processo de fixação ocorre através do elemento de fixação e centragem em furos.



## Elemento de fixação e centralização em furos redondo

### Visão geral dos artigos

#### Elemento de fixação e centralização em furos formato redondo

Código do artigo	Forma	D	D mín.	D máx.	H	H1	L	SW	Força de aperto máx. kN	Torque de aperto Nm
K1166.10804	A	M4x12	8	10,3	5,5	0,9	7,3	2,5	0,9	2,1
K1166.11005	A	M5X15	10	12,3	6,4	1,1	9,1	3	1,5	4,3
K1166.11206	A	M6X18	12	16,3	8,6	1,3	11,2	4	2,1	7,3
K1166.11608	A	M8X25	16	22	11,5	1,6	16,2	5	4	18
K1166.20804	B	M4x12	8	10,3	5,5	5,1	7,1	3	1,5	2,7
K1166.21005	B	M5X15	10	12,3	6,4	6,2	9	4	2,5	5,4
K1166.21206	B	M6X18	12	16,3	8,6	7,9	10,6	5	5	9,1
K1166.21608	B	M8X25	16	22	11,5	10,4	15,4	6	9	25