

# Abraçadeira dupla de conexão cruzada em alumínio, forma A

Descrição do artigo/Imagens dos produtos

METRIC  
Parts



## Descrição

### Material:

Alumínio fundido.

Parafuso de fixação com porca, aço.

### Versão:

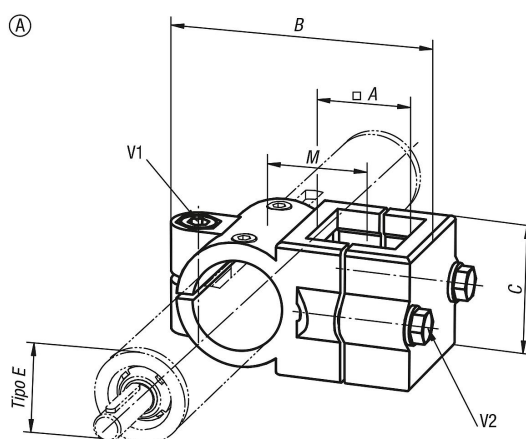
preto revestido a pó.

Parafuso de fixação com porca, zincado.

### Sob consulta:

Alavanca para fixação.

## Desenhos



## Visão geral dos artigos

Código do artigo	Forma	Tipo E	A	B	C	M	V1	V2
K0497.3030	A	30	30	86	45	33	M8x35	M8x35
K0497.4040	A	40	40	117	60	47	M10x50	M8x45