

Fecho de engate em aço inoxidável com dispositivo de desengate, forma

A

Descrição do artigo/Imagens dos produtos



Descrição

Material:

Aço inoxidável 1.4301.

Versão:

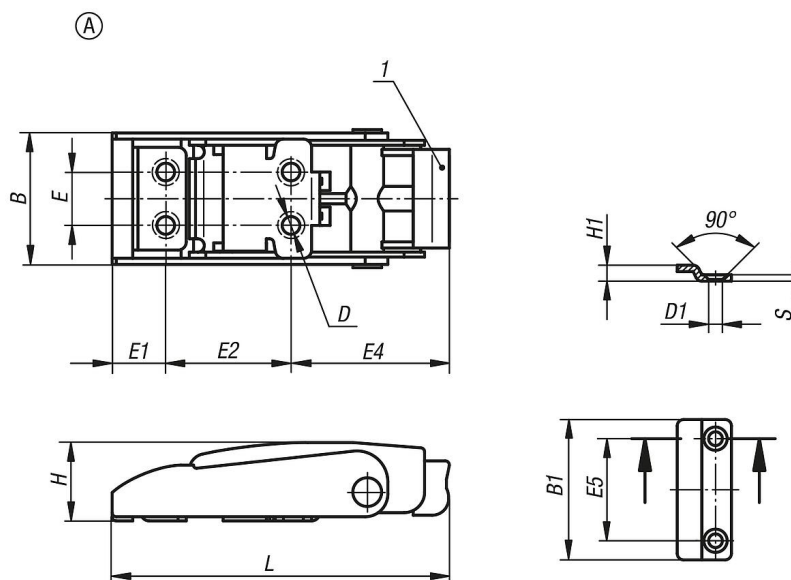
Superfície sem tratamento.

A superfície dos fechos de engate é acetinada.

Indicação de desenho:

1) Disparador

Desenhos



Visão geral dos artigos

Código do artigo	Forma	L	E	E1	E2	E4	B	H	D	B1	E5	H1	D1	S
K1357.43082	A	82	13	13,5	30	38,5	33,6	19,5	4,3	25	13	5	4,3	2