

# Fecho de engate em aço inoxidável com dispositivo de desengate

Descrição do artigo/Imagens dos produtos



## Descrição

### Material:

Aço inoxidável 1.4301.

### Versão:

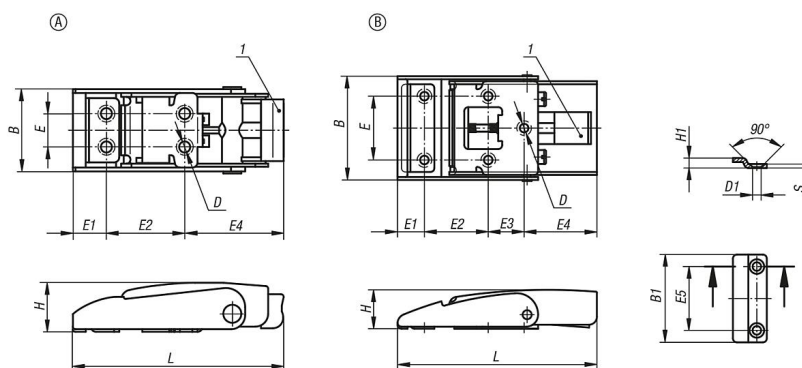
Superfície sem tratamento.

A superfície dos fechos de engate é acetinada.

### Indicação de desenho:

1) Disparador

## Desenhos



## Visão geral dos artigos

### Fecho de engate em aço inoxidável com dispositivo de desengate

Código do artigo	Forma	L	E	E1	E2	E3	E4	B	H	D	B1	E5	H1	D1	S
K1357.43082	A	82	13	13,5	30	-	38,5	33,6	19,5	4,3	25	13	5	4,3	2
K1357.43100	B	100	32	13,5	32	18	36,5	53	19,5	4,3	44	32	5	4,3	2