

Gancho de bloqueio forma A para fechos de engate DIN 3133

Descrição do artigo/Imagens dos produtos



Descrição

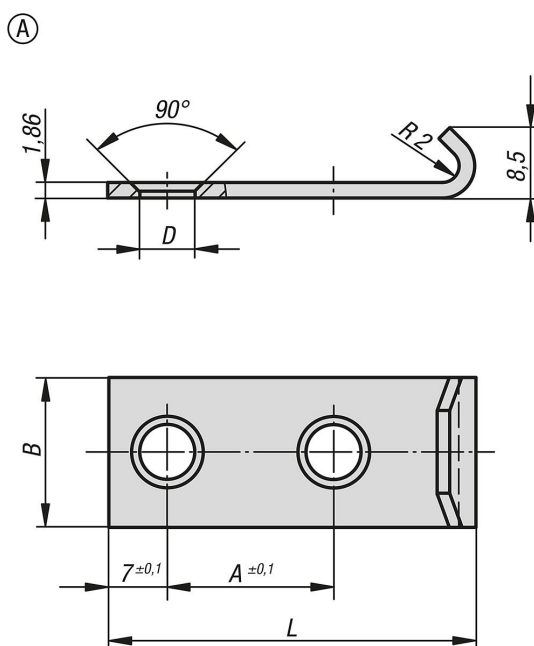
Material:

Aço inoxidável 1.4301.

Versão:

com vibroacabamento.

Desenhos



Visão geral dos artigos

Código do artigo	Forma	L	B	A	D
K1336.91460442	A	44	18	20	4,8

