

## Dobradiças de parafuso ajustável em aço inoxidável

Descrição do artigo/Imagens dos produtos



### Descrição

**Material:**

Aço inoxidável 1.4571.

**Versão:**

polido acetinado.

**Indicação:**

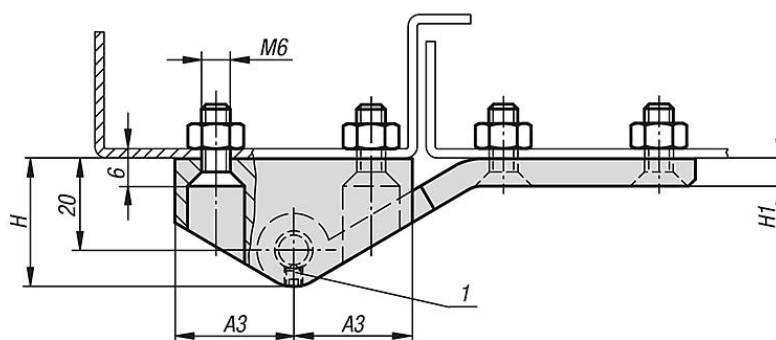
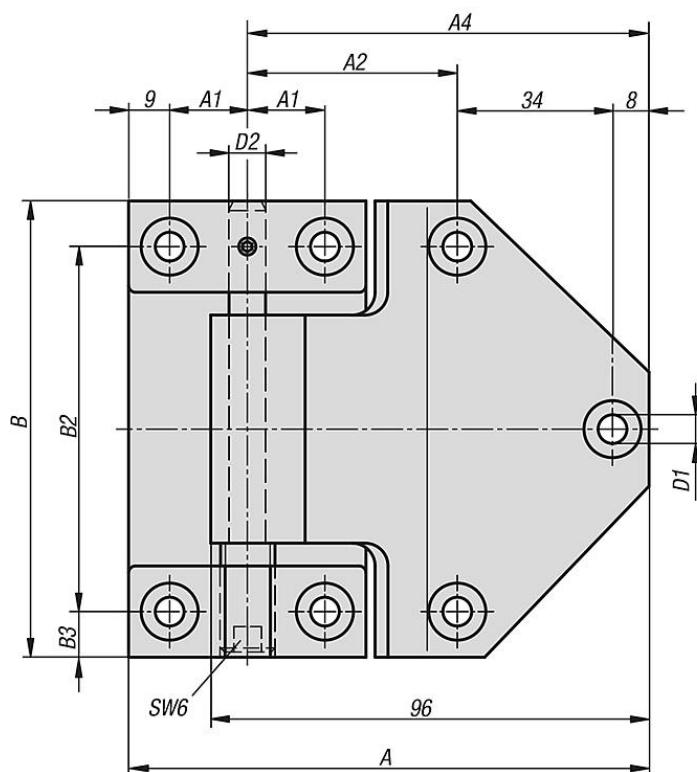
Dobradiça de aparafusamento externo para portas internas, altura até  $\pm 4$  mm, ajustável por meio de pino roscado. A adição de titânio em aço inoxidável 1.4571 aumenta a resistência à corrosão. O ângulo de abertura é no máx. 180°.

**Indicação de desenho:**

1) Pino roscado M4, DIN 916

# Dobradiças de parafuso ajustável em aço inoxidável

Desenhos



## Visão geral dos artigos

### Dobradiças de parafuso ajustável em aço inoxidável

Código do artigo	A	A1	A2	A3	A4	B	B2	B3	D1	D2	H	H1
K1346.06884617	114	17	46	26	88	100	80	10	6,3	8	28	6