

Dobradiças de mola em aço o aço inoxidável 180 mm, mola de abertura

Descrição do artigo/Imagens dos produtos



Descrição

Material:

Aço ou aço inoxidável 1.4301.
Mola tensora de aço inoxidável.

Versão:

Aço com superfície sem tratamento ou zincada.
Aço inoxidável com superfície sem tratamento.

Indicação:

Dobradiças na versão laminada.

Ângulo de abertura 270°.

Torque da mola:

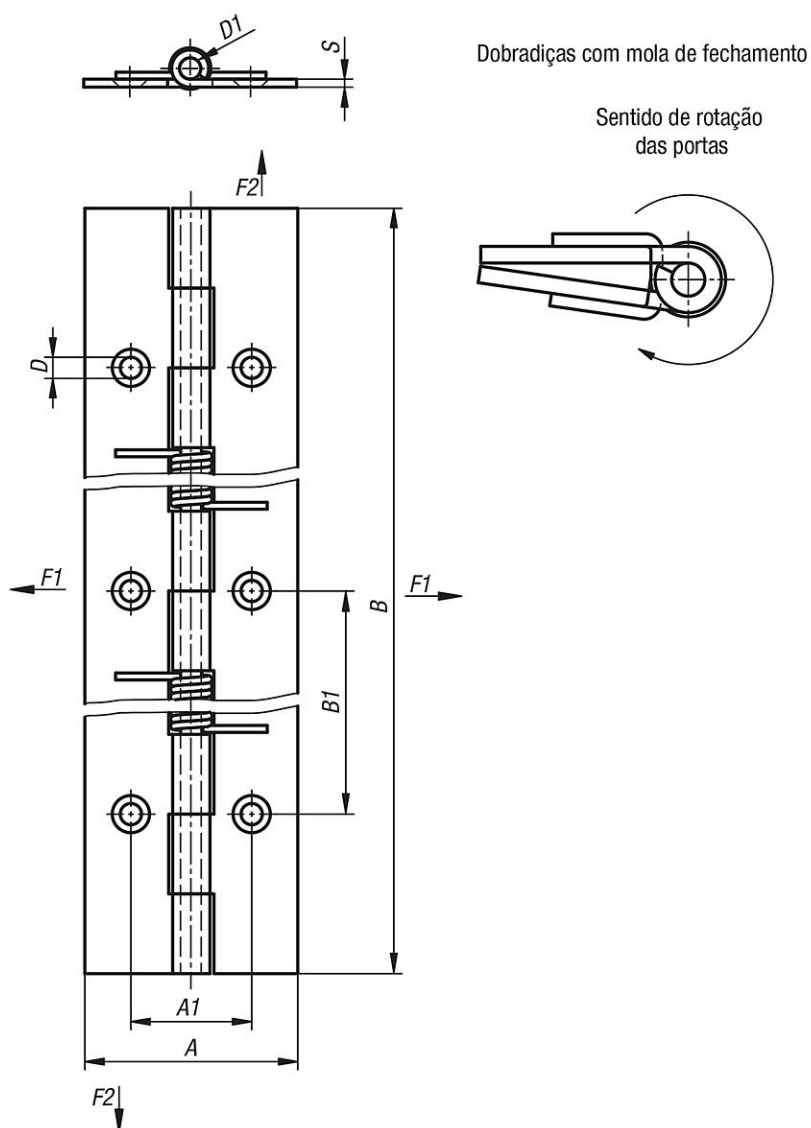
M(0°) : 0,56 Nm / M(90°) : 1,1 Nm / M(180°) : 1,7 Nm

Forma A: sem furos

Forma B: com furos

Dobradiças de mola em aço o aço inoxidável 180 mm, mola de abertura

Desenhos



Visão geral dos artigos

Código do artigo	Forma	Versão 1	Material do corpo básico	Cor do corpo básico	A	A1	B	B1	D	D1	S
K1176.4018010	A	mola de fechamento	aço	-	40	-	180	-	-	4	1,5
K1176.4018011	B	mola de fechamento	aço	-	40	22,7	180	60	4	4	1,5
K1176.14018010	A	mola de fechamento	aço inoxidável A2	-	40	-	180	-	-	4	1,5
K1176.14018011	B	mola de fechamento	aço inoxidável A2	-	40	22,7	180	60	4	4	1,5