

# Dobradiças de mola de aço, aço inoxidável ou alumínio 120 mm, mola de abertura

Descrição do artigo/Imagens dos produtos



## Descrição

### Material:

Aço, aço inoxidável 1.4301 ou alumínio 5754.  
Mola tensora de aço ou aço inoxidável.

### Versão:

Aço com superfície sem tratamento ou zincada.  
Aço inoxidável ou alumínio com superfície sem tratamento.  
Mola tensora de liga de zinco-alumínio.

### Indicação:

Dobradiças na versão laminada.  
Ângulo de abertura 270°.

### Torque da mola:

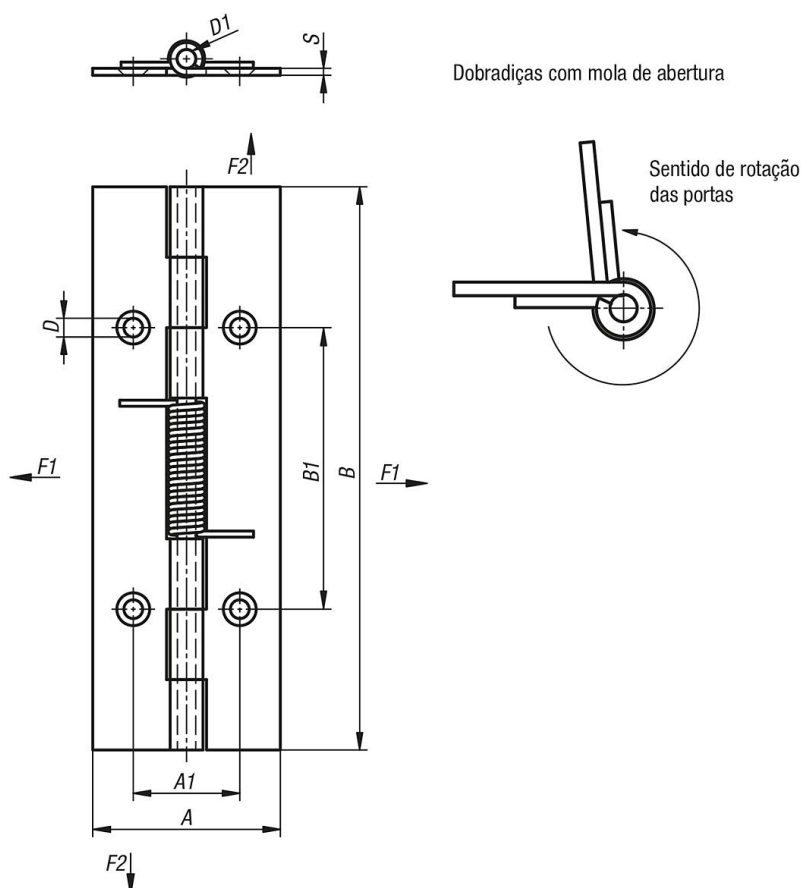
$M(0^\circ) : 0,85 \text{ Nm} / M(90^\circ) : 0,56 \text{ Nm} / M(180^\circ) : 0,28 \text{ Nm}$

Nas dobradiças de alumínio, as molas tensoras são de aço com uma liga de zinco-alumínio.

Forma A: sem furos

Forma B: com furos

## Desenhos



## Dobradiças de mola de aço, aço inoxidável ou alumínio 120 mm, mola de abertura

### Visão geral dos artigos

Código do artigo	Forma	Versão 1	Material do corpo básico	A	A1	B	B1	D	D1	S
K1175.4012000	A	mola de abertura	aço	40	-	120	-	-	4	1,5
K1175.4012001	B	mola de abertura	aço	40	22,7	120	60	4	4	1,5
K1175.14012000	A	mola de abertura	aço inoxidável A2	40	-	120	-	-	4	1,5
K1175.14012001	B	mola de abertura	aço inoxidável A2	40	22,7	120	60	4	4	1,5
K1175.24012000	A	mola de abertura	alumínio	40	-	120	-	-	4	1,5
K1175.24012001	B	mola de abertura	alumínio	40	22,7	120	60	4	4	1,5