

Parafusos sextavados com haste fina no modelo Hygienic DESIGN

Descrição do artigo/Imagens dos produtos



Descrição

Material:

Aço inoxidável 1.4404.

Versão:

peça polida.

Indicação:

Os parafusos de haste fina são assegurados contra perda acidental de preferência com um elemento de fixação, cumprindo assim com a norma UE 2006/42/CE. Com a arruela de pressão disponível opcionalmente, o parafuso é firmemente conectado ao componente, antes de ser aparafusado. Para este fim, a arruela será desenroscada sobre a parte roscada, podendo se mover livremente na haste fina. A haste do parafuso não será danificada, por exemplo, pelo efeito de concentração de tensões elásticas. No modo de operação manual não ocorre desaparafusamento automático. No entanto, a arruela pode ser removida do parafuso com muito cuidado, sem ser destruída.

A superfície do parafuso sextavado é polida e o design otimizado especialmente para o uso na área de higiene. Assim, a cabeça do parafuso foi projetada de forma semiesférica no topo e o colar afunilado com a respectiva forma oblíqua. Em vez de relevos ou escareamentos de interferência, a cabeça do parafuso apresenta uma superfície lisa com uma profundidade de rugosidade muito menor do que Ra 0,8 µm. A sujeira e os resíduos do próprio produto ou do produto de limpeza dificilmente aderem, assegurando a fácil limpeza.

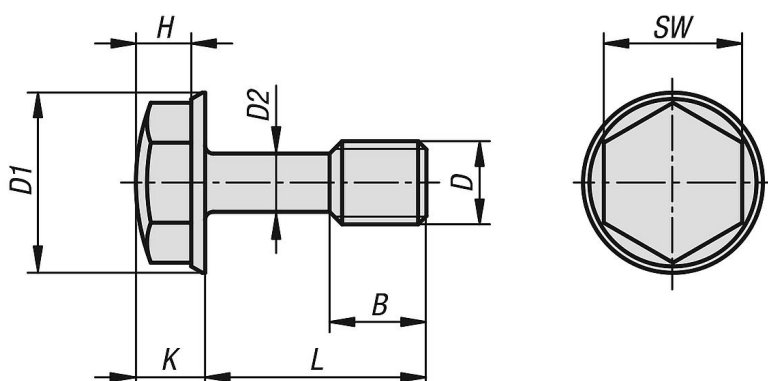
Sob consulta:

Rosca polegadas, comprimento da rosca, comprimento da haste

Acessórios:

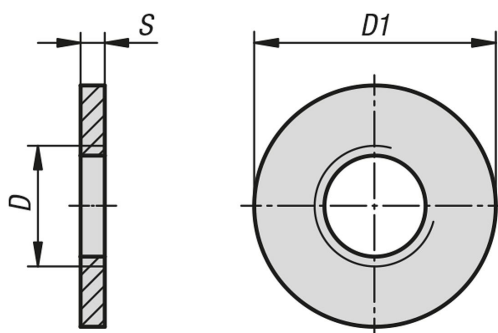
Arruelas de pressão K1331.

Desenhos



Parafusos sextavados com haste fina no modelo Hygienic DESIGN

Desenhos



Visão geral dos artigos

Parafusos sextavados com haste fina modelo Hygienic DESIGN

Código do artigo	Material do corpo básico	D	D1	D2	H	B	S	K	L	SW
K1330.03X6	aço inoxidável A4	M3	7	2,1	3	4,5	-	3,8	6	5,5
K1330.03X8	aço inoxidável A4	M3	7	2,1	3	4,5	-	3,8	8	5,5
K1330.03X10	aço inoxidável A4	M3	7	2,1	3	4,5	-	3,8	10	5,5
K1330.04X8	aço inoxidável A4	M4	9,2	3,1	3	5	-	4	8	7
K1330.04X10	aço inoxidável A4	M4	9,2	3,1	3	5	-	4	10	7
K1330.04X12	aço inoxidável A4	M4	9,2	3,1	3	5	-	4	12	7
K1330.04X16	aço inoxidável A4	M4	9,2	3,1	3	5	-	4	16	7
K1330.04X20	aço inoxidável A4	M4	9,2	3,1	3	14	-	4	20	7
K1330.04X25	aço inoxidável A4	M4	9,2	3,1	3	14	-	4	25	7
K1330.04X30	aço inoxidável A4	M4	9,2	3,1	3	14	-	4	30	7
K1330.04X35	aço inoxidável A4	M4	9,2	3,1	3	14	-	4	35	7
K1330.04X40	aço inoxidável A4	M4	9,2	3,1	3	14	-	4	40	7
K1330.05X10	aço inoxidável A4	M5	10,5	3,7	3,7	6	-	4,7	10	8
K1330.05X12	aço inoxidável A4	M5	10,5	3,7	3,7	6	-	4,7	12	8
K1330.05X16	aço inoxidável A4	M5	10,5	3,7	3,7	6	-	4,7	16	8
K1330.05X20	aço inoxidável A4	M5	10,5	3,7	3,7	6	-	4,7	20	8
K1330.05X25	aço inoxidável A4	M5	10,5	3,7	3,7	16	-	4,7	25	8
K1330.05X30	aço inoxidável A4	M5	10,5	3,7	3,7	16	-	4,7	30	8
K1330.05X35	aço inoxidável A4	M5	10,5	3,7	3,7	16	-	4,7	35	8
K1330.05X40	aço inoxidável A4	M5	10,5	3,7	3,7	16	-	4,7	40	8
K1330.05X45	aço inoxidável A4	M5	10,5	3,7	3,7	16	-	4,7	45	8
K1330.05X50	aço inoxidável A4	M5	10,5	3,7	3,7	16	-	4,7	50	8
K1330.06X10	aço inoxidável A4	M6	13	4,2	4	7	-	5	10	10
K1330.06X12	aço inoxidável A4	M6	13	4,2	4	7	-	5	12	10
K1330.06X16	aço inoxidável A4	M6	13	4,2	4	7	-	5	16	10
K1330.06X20	aço inoxidável A4	M6	13	4,2	4	7	-	5	20	10
K1330.06X25	aço inoxidável A4	M6	13	4,2	4	18	-	5	25	10
K1330.06X30	aço inoxidável A4	M6	13	4,2	4	18	-	5	30	10
K1330.06X35	aço inoxidável A4	M6	13	4,2	4	18	-	5	35	10
K1330.06X40	aço inoxidável A4	M6	13	4,2	4	18	-	5	40	10
K1330.06X45	aço inoxidável A4	M6	13	4,2	4	18	-	5	45	10
K1330.06X50	aço inoxidável A4	M6	13	4,2	4	18	-	5	50	10
K1330.06X60	aço inoxidável A4	M6	13	4,2	4	18	-	5	60	10
K1330.08X12	aço inoxidável A4	M8	16,8	6	5,5	9	-	6,5	12	13
K1330.08X14	aço inoxidável A4	M8	16,8	6	5,5	9	-	6,5	14	13
K1330.08X16	aço inoxidável A4	M8	16,8	6	5,5	9,5	-	6,5	16	13
K1330.08X20	aço inoxidável A4	M8	16,8	6	5,5	9,5	-	6,5	20	13
K1330.08X25	aço inoxidável A4	M8	16,8	6	5,5	9,5	-	6,5	25	13
K1330.08X30	aço inoxidável A4	M8	16,8	6	5,5	22	-	6,5	30	13
K1330.08X35	aço inoxidável A4	M8	16,8	6	5,5	22	-	6,5	35	13
K1330.08X40	aço inoxidável A4	M8	16,8	6	5,5	22	-	6,5	40	13

Parafusos sextavados com haste fina no modelo Hygienic DESIGN

Visão geral dos artigos

Código do artigo	Material do corpo básico	D	D1	D2	H	B	S	K	L	SW
K1330.08X45	aço inoxidável A4	M8	16,8	6	5,5	22	-	6,5	45	13
K1330.08X50	aço inoxidável A4	M8	16,8	6	5,5	22	-	6,5	50	13
K1330.08X55	aço inoxidável A4	M8	16,8	6	5,5	9	-	6,5	55	13
K1330.08X60	aço inoxidável A4	M8	16,8	6	5,5	22	-	6,5	60	13
K1330.08X70	aço inoxidável A4	M8	16,8	6	5,5	22	-	6,5	70	13
K1330.08X80	aço inoxidável A4	M8	16,8	6	5,5	22	-	6,5	80	13
K1330.10X20	aço inoxidável A4	M10	20,6	7,7	7,3	12	-	8,3	20	16
K1330.10X25	aço inoxidável A4	M10	20,6	7,7	7,3	12	-	8,3	25	16
K1330.10X30	aço inoxidável A4	M10	20,6	7,7	7,3	12	-	8,3	30	16
K1330.10X35	aço inoxidável A4	M10	20,6	7,7	7,3	12	-	8,3	35	16
K1330.10X40	aço inoxidável A4	M10	20,6	7,7	7,3	26	-	8,3	40	16
K1330.10X45	aço inoxidável A4	M10	20,6	7,7	7,3	26	-	8,3	45	16
K1330.10X50	aço inoxidável A4	M10	20,6	7,7	7,3	26	-	8,3	50	16
K1330.10X60	aço inoxidável A4	M10	20,6	7,7	7,3	26	-	8,3	60	16
K1330.10X65	aço inoxidável A4	M10	20,6	7,7	7,3	12	-	8,3	65	16
K1330.10X70	aço inoxidável A4	M10	20,6	7,7	7,3	26	-	8,3	70	16
K1330.10X75	aço inoxidável A4	M10	20,6	7,7	7,3	12	-	8,3	75	16
K1330.10X80	aço inoxidável A4	M10	20,6	7,7	7,3	26	-	8,3	80	16
K1330.12X25	aço inoxidável A4	M12	23,8	9,5	8,6	14,5	-	10	25	18
K1330.12X30	aço inoxidável A4	M12	23,8	9,5	8,6	14,5	-	10	30	18
K1330.12X35	aço inoxidável A4	M12	23,8	9,5	8,6	14,5	-	10	35	18
K1330.12X40	aço inoxidável A4	M12	23,8	9,5	8,6	14,5	-	10	40	18
K1330.12X45	aço inoxidável A4	M12	23,8	9,5	8,6	30	-	10	45	18
K1330.12X50	aço inoxidável A4	M12	23,8	9,5	8,6	30	-	10	50	18
K1330.12X60	aço inoxidável A4	M12	23,8	9,5	8,6	30	-	10	60	18
K1330.12X70	aço inoxidável A4	M12	23,8	9,5	8,6	30	-	10	70	18
K1330.12X80	aço inoxidável A4	M12	23,8	9,5	8,6	30	-	10	80	18
K1330.16X30	aço inoxidável A4	M16	29,7	13	11,1	19	-	12,5	30	24
K1330.16X35	aço inoxidável A4	M16	29,7	13	11,1	19	-	12,5	35	24
K1330.16X40	aço inoxidável A4	M16	29,7	13	11,1	19	-	12,5	40	24
K1330.16X45	aço inoxidável A4	M16	29,7	13	11,1	19	-	12,5	45	24
K1330.16X50	aço inoxidável A4	M16	29,7	13	11,1	19	-	12,5	50	24
K1330.16X60	aço inoxidável A4	M16	29,7	13	11,1	38	-	12,5	60	24
K1330.16X70	aço inoxidável A4	M16	29,7	13	11,1	38	-	12,5	70	24
K1330.16X80	aço inoxidável A4	M16	29,7	13	11,1	38	-	12,5	80	24
K1331.03	aço inoxidável A4	M3	6	-	-	-	1,5	-	-	-
K1331.04	aço inoxidável A4	M4	8	-	-	-	1,5	-	-	-
K1331.05	aço inoxidável A4	M5	10	-	-	-	1,5	-	-	-
K1331.06	aço inoxidável A4	M6	12	-	-	-	1,5	-	-	-
K1331.08	aço inoxidável A4	M8	16	-	-	-	2	-	-	-
K1331.10	aço inoxidável A4	M10	20	-	-	-	2	-	-	-
K1331.12	aço inoxidável A4	M12	24	-	-	-	2,5	-	-	-
K1331.16	aço inoxidável A4	M16	32	-	-	-	3	-	-	-