

## Esferas transferidoras carga pesada

Descrição do artigo/Imagens dos produtos



### Descrição

#### Material:

Elemento esférico de aço inoxidável 1.4021.

Carcaça de aço inox 1.4301.

#### Versão:

Superfície sem tratamento.

#### Indicação:

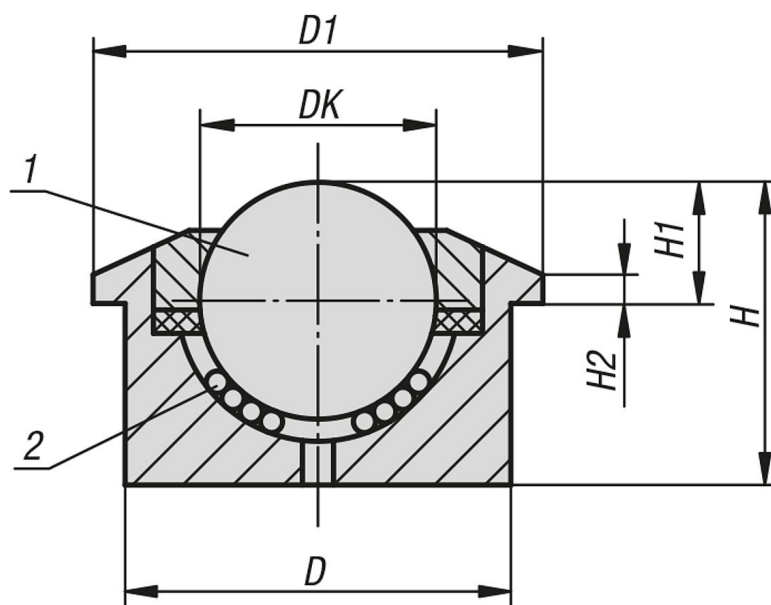
Esferas transferidoras em aço maciço são projetadas para uma longa vida útil sob cargas de impacto.

As unidades já são isoladas contra poeira e apresentam aberturas auto-limpantes. Todas as unidades são fornecidas com carcaça em aço maciço e superfície endurecida.

#### Indicação de desenho:

- 1) Esfera de carga
- 2) Esfera de suporte

### Desenhos



### Visão geral dos artigos

#### Esferas transferidoras carga pesada

Código do artigo	DK	D1	D	H	H1	H2	Capacidade de carga C (N)
K1323.322	22,2	45	36±0,080	30,5	9,8±0,2	3	1200
K1323.330	30	55	45±0,080	36,8	13,8±0,2	3,4	2000

