

## Chave fecho em aço inoxidável com maçaneta L

Descrição do artigo/Imagens dos produtos



### Descrição

#### Material:

Fechos lingueta em aço inoxidável 1.4401.

Lingueta em aço inoxidável 1.4301.

#### Versão:

Superfície sem tratamento.

Manopla polida.

#### Indicação:

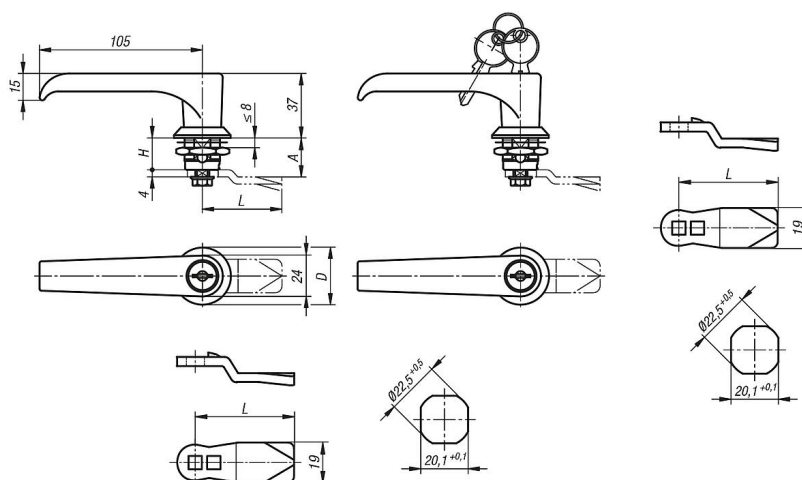
Fecho lingueta com maçaneta L. Pode ser usado à esquerda ou à direita com um ângulo de fechamento de 90°. O fecho lingueta pode ser fornecido pré-montado. Grau de proteção IP65. A lingueta deve ser encomendada separadamente no modelo desejado. Todas as linguetas são compatíveis com este modelo de carcaça.

Os fechos lingueta com trava são fornecidos com 2 chaves respectivas. As fechaduras possuem fechos iguais, o que significa que todos os cilindros podem ser abertos com a mesma chave.

#### Sob consulta:

Pode ser fornecido para espessura da porta 20 e 40 mm.

### Desenhos



### Visão geral dos artigos

#### Fechos lingueta em aço inoxidável com maçaneta L

Código do artigo	Acionamento	D	H
K1359.118	maçaneta L	32	18
K1359.218	maçaneta L com chave	32	18

#### Linguetas avulsas

Código do artigo	A	L
K1340.45060	6	45

**Chave fecho em aço inoxidável com maçaneta L****Visão geral dos artigos**

Código do artigo	A	L
K1340.45080	8	45
K1340.45100	10	45
K1340.45140	14	45
K1340.45160	16	45
K1340.45180	18	45
K1340.45200	20	45
K1340.45220	22	45
K1340.45240	24	45
K1340.45260	26	45
K1340.45280	28	45
K1340.45320	32	45
K1340.45500	50	45