

Chave fecho em aço inoxidável com maçaneta T

Descrição do artigo/Imagens dos produtos



Descrição

Material:

Aço inoxidável 1.4401.

Versão:

Superfície sem tratamento.

Manopla polida.

Indicação:

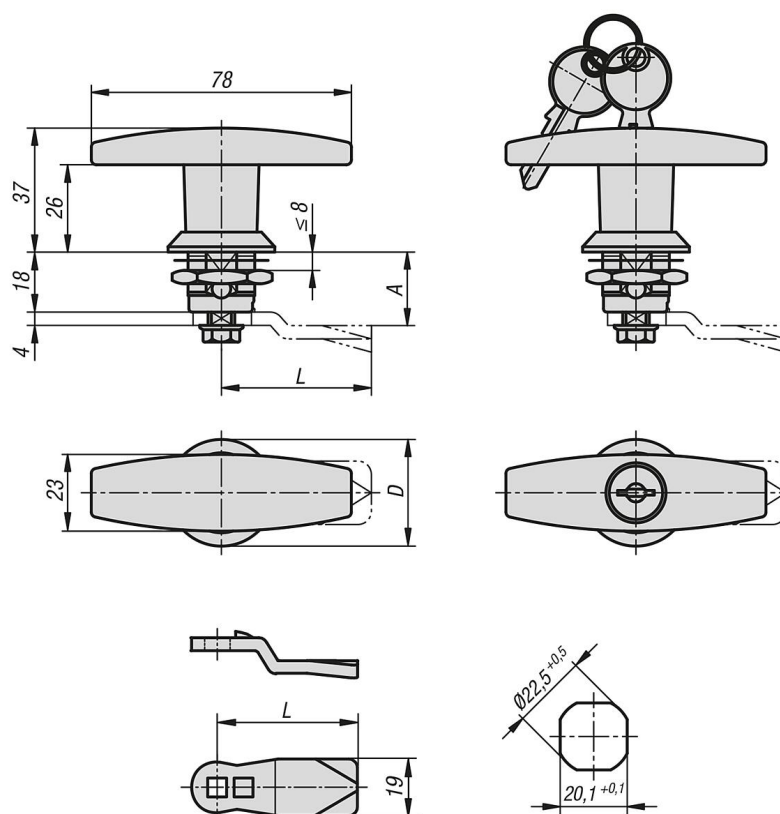
Fecho lingueta com maçaneta T. Pode ser usado à direita ou à esquerda com ângulo de fechamento de 90°. O fecho lingueta pode ser instalado pré-montado. Grau de proteção IP65. Encomende as linguetas separadamente no modelo desejado. Todas as linguetas são compatíveis com este modelo de carcaça.

Estes fechos lingueta com trava são fornecidos cada um com 2 chaves. As fechaduras possuem fechos iguais, o que significa que todos os cilindros podem ser abertos com a mesma chave.

Sob consulta:

Pode ser fornecido para espessura da porta 20 e 40 mm.

Desenhos



Chave fecho em aço inoxidável com maçaneta T

Visão geral dos artigos

Código do artigo	Acionamento	D
K1356.1186	maçaneta T	32
K1356.2186	maçaneta T com chave	32