

Chave fecho em aço inoxidável com manopla de comando

Descrição do artigo/Imagens dos produtos



Descrição

Material:

Aço inoxidável 1.4401.

Versão:

Superfície sem tratamento.

Manopla polida.

Indicação:

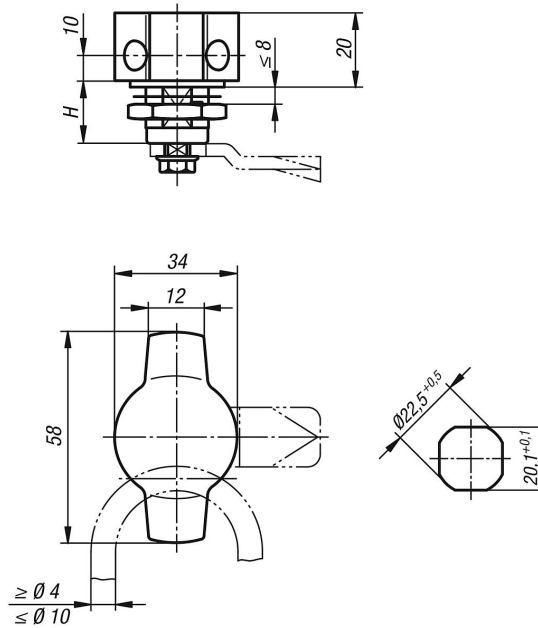
Fecho lingueta com manopla de comando. Pode ser utilizado à direita ou à esquerda com ângulo de fechamento de 90°. O fecho lingueta pode ser instalado pré-montado.

Protegido contra água e poeira conforme IP65.

As linguetas devem ser encomendadas separadamente no modelo desejado. Cada lingueta pode ser combinada com qualquer modelo de carcaça.

Chave fecho em aço inoxidável com manopla de comando

Desenhos



Visão geral dos artigos

Código do artigo	Acionamento	H
K1358.18	Manopla com porta-cadeado	18