

Chave fecho em aço inoxidável com manopla de comando

Descrição do artigo/Imagens dos produtos



Descrição

Material:

Fechos lingueta em aço inoxidável 1.4401.

Lingueta em aço inoxidável 1.4301.

Versão:

Superfície sem tratamento.

Manopla polida.

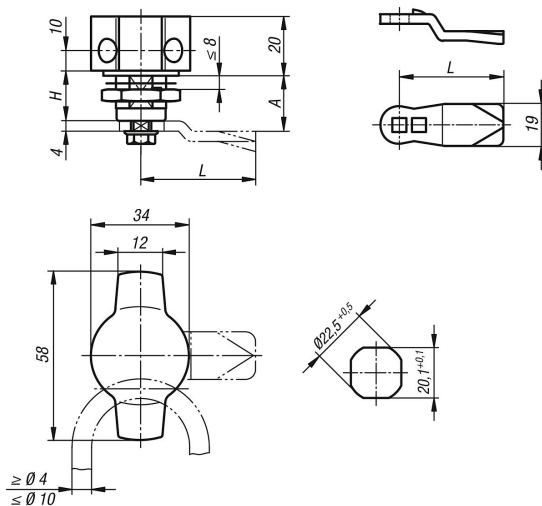
Indicação:

Fecho lingueta com manopla de comando. Pode ser utilizado à direita ou à esquerda com ângulo de fechamento de 90°. O fecho lingueta pode ser instalado pré-montado.

Protegido contra água e poeira conforme IP65.

As linguetas devem ser encomendadas separadamente no modelo desejado. Cada lingueta pode ser combinada com qualquer modelo de carcaça.

Desenhos



Chave fecho em aço inoxidável com manopla de comando

Visão geral dos artigos

Fecho lingueta em aço inoxidável com manopla de comando

Código do artigo	Acionamento	H
K1358.18	Manopla com porta-cadeado	18

Linguetas avulsas

Código do artigo	A	L
K1340.45060	6	45
K1340.45080	8	45
K1340.45100	10	45
K1340.45140	14	45
K1340.45160	16	45
K1340.45180	18	45
K1340.45200	20	45
K1340.45220	22	45
K1340.45240	24	45
K1340.45260	26	45
K1340.45280	28	45
K1340.45320	32	45
K1340.45500	50	45