

Volantes fechados com cabo giratório

Descrição do artigo/Imagens dos produtos



Descrição

Material:

Aço inoxidável 1.4301.

Versão:

Torneado, superfície sem tratamento.

Cubo com furo de centragem.

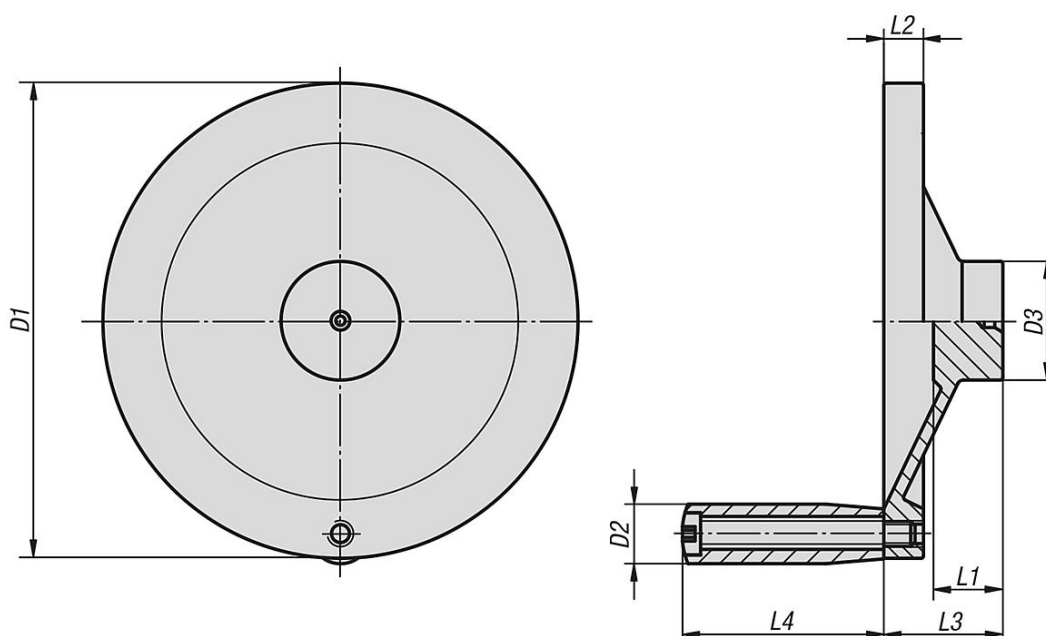
Sob consulta:

Aço inoxidável 1.4401.

Aço inoxidável 1.4404.

Aço inoxidável 1.4571.

Desenhos



Visão geral dos artigos

Volantes fechados em aço inoxidável com cabo giratório

Código do artigo	D1	D2	D3	L1	L2	L3	L4
K1307.4076X00	76,2	9,91	22,1	17,02	6,1	27,9	37,9
K1307.4101X00	101,6	11,94	25,9	18,03	7,87	31,7	39,88
K1307.4152X00	152,4	19,05	38,1	22,1	12,7	38,1	63,5
K1307.4203X00	203,2	22,1	45,7	24,13	14,22	45,7	76,2
K1307.4254X00	254	22,1	50,8	26,67	15,75	50,8	76,2

