

Parafusos borboleta para anéis de vedação e arruelas Hygienic USIT® Freudenberg Process Seals

Descrição do artigo/Imagens dos produtos



Descrição

Material:

Peças em aço inoxidável 1.4404.

Versão:

peça altamente polida.

Indicação:

Através de porcas borboleta é possível realizar uniões aparafusadas simples de forma excelente. Estas uniões podem ser abertas e fechadas facilmente, sem o uso de ferramentas.

Superfície completamente polida em alto brilho com uma profundidade de rugosidade muito menor que Ra 0,8 µm. O contorno é fabricado com amplos raios, transições e arredondamentos. Não importa em que posição de montagem o botão de cabeça cogumelo esteja instalado, pois quase não haverá aderência de sujeira e resíduos do produto ou de produtos de limpeza. Desta maneira, assegura-se uma limpeza fácil.

Para vedar a conexão do parafuso, são utilizados anéis de vedação e arruelas

Hygienic USIT® da Freudenberg Process. O eixo do parafuso borboleta é especialmente adaptado para este tipo de vedação. O resultado consiste em uma vedação da conexão do parafuso praticamente livre de zonas mortas, que atende aos requisitos higiênicos.

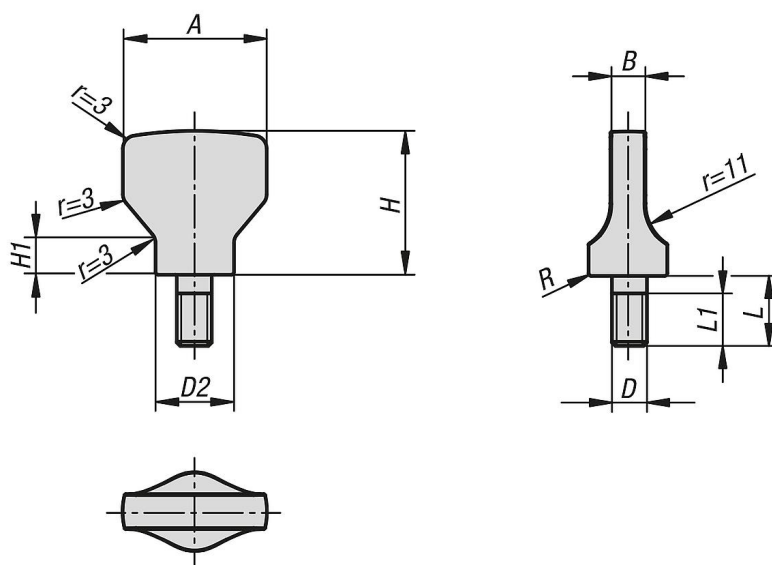
Sob consulta:

Outros comprimentos de rosca, rosca polegadas.

Acessórios:

Anel de vedação e arruela Hygienic USIT® K1491 para superfícies de aparafusamento.

Desenhos



Parafusos borboleta para anéis de vedação e arruelas Hygienic USIT® Freudenberg Process Seals

Visão geral dos artigos

Parafusos borboleta para anéis de vedação e arruelas Hygienic USIT® Freudenberg Process Seals

Código do artigo	A	B	D	D2	H	H1	L	L1	R
K1313.2004X8	20	4	M4	10,8	19	5,3	8	7	0,45
K1313.2105X10	21	5	M5	11,8	21	6	10	9	0,5
K1313.2506X12	25	6	M6	14,2	25	7	12	11	0,55
K1313.3308X16	33	8	M8	18	33	8,4	16	15	0,7
K1313.4010X20	40	10	M10	22,3	40	10	20	19	0,8