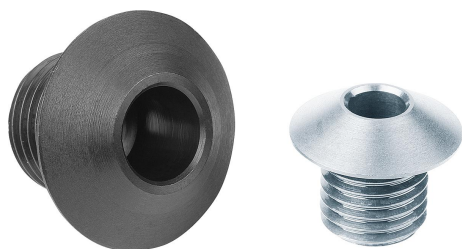


## Buchas de posicionamento para pinos de retenção

### Descrição do artigo/Imagens dos produtos



### Descrição

#### Material:

Aço ou aço inoxidável 1.4034.

#### Versão:

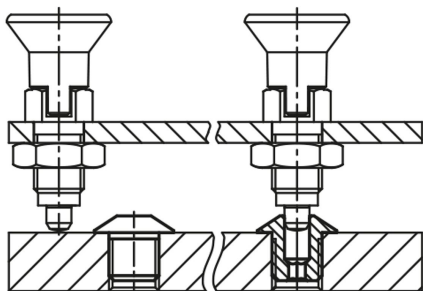
Aço endurecido e brunido.

Aço inoxidável endurecido e sem tratamento.

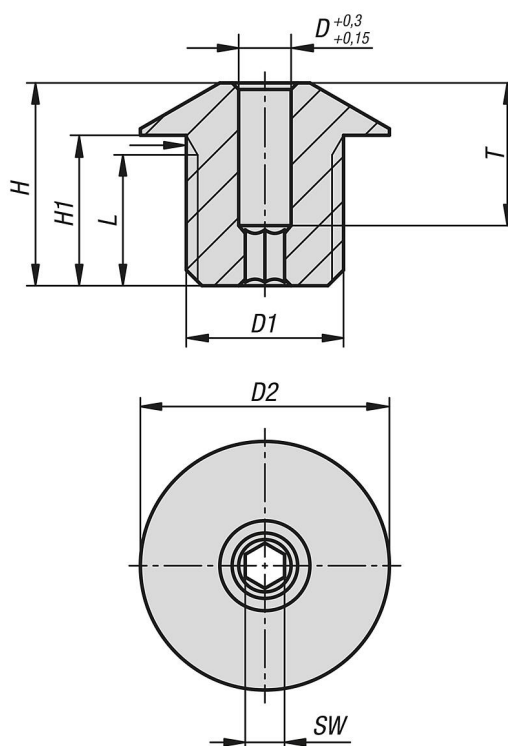
#### Indicação:

Buchas de posicionamento adequadas para pinos de retenção.

Adequado para peças de retenção K0638.



### Desenhos



### Visão geral dos artigos

#### Buchas de posicionamento para pinos de retenção

Código do artigo	Material do corpo básico	D	D1	D2	H	H1	L	SW	T
K1290.04	aço	4	M12x1,5	19	15,5	11,5	10	3	11
K1290.05	aço	5	M12x1,5	19	15,5	11,5	10	4	10

## Buchas de posicionamento para pinos de retenção

### Visão geral dos artigos

Código do artigo	Material do corpo básico	D	D1	D2	H	H1	L	SW	T
K1290.06	aço	6	M12x1,5	19	15,5	11,5	10	4	10
K1290.08	aço	8	M16x1,5	26	19,5	14,5	13	6	12
K1290.10	aço	10	M16x1,5	26	19,5	14,5	13	6	12
K1290.104	aço inoxidável	4	M12x1,5	19	15,5	11,5	10	3	11
K1290.105	aço inoxidável	5	M12x1,5	19	15,5	11,5	10	4	10
K1290.106	aço inoxidável	6	M12x1,5	19	15,5	11,5	10	4	10
K1290.108	aço inoxidável	8	M16x1,5	26	19,5	14,5	13	6	12
K1290.110	aço inoxidável	10	M16x1,5	26	19,5	14,5	13	6	12