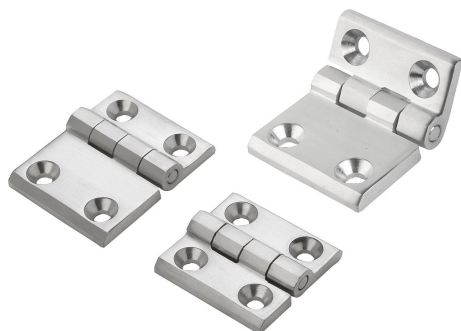


## Dobradiças de aço inoxidável

Descrição do artigo/Imagens dos produtos



### Descrição

#### Material:

Aço inoxidável 1.4401.

#### Versão:

polido acetinado.

#### Indicação:

Dobradiças para extremo desgaste.

Pode ser utilizada à direita ou à esquerda.

Ângulo de abertura 270°.

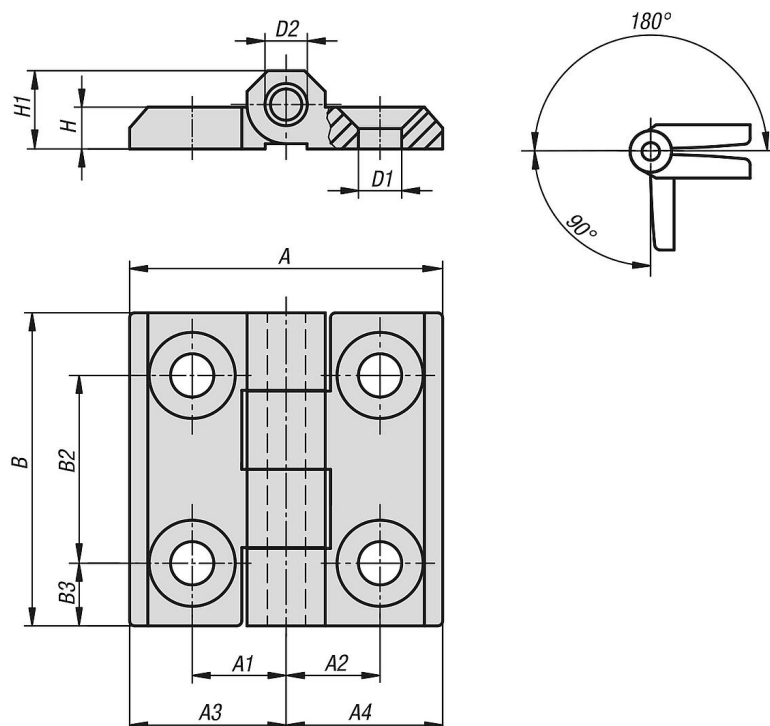
Fixação por parafusos de cabeça escareada, por ex., que cumpram com a norma DIN 7991.

Os valores denominados de carga das dobradiças são valores de referência não vinculativos e não levam em conta os fatores de segurança, portanto, excluem quaisquer termos de responsabilidade. Os dados mencionados são de caráter informativo e não garantem as propriedades de forma legal.

Os valores de carga foram apurados sob condições laboratoriais. A aplicação adequada das dobradiças é de inteira responsabilidade do usuário.

Fatores como a grande diversidade de materiais, nas quais as dobradiças são fixadas, tipos de fixação, condições climáticas e o desgaste podem influenciar os valores determinados.

### Desenhos



## Dobradiças de aço inoxidável

### Visão geral dos artigos

#### Dobradiças de aço inoxidável

Código do artigo	A	A1	A2	A3	A4	B	B2	B3	D1	D2	H	H1	Capacidade de carga N
K1341.05201313	40	12,5	12,5	20	20	40	25	7,5	5,2	4	5	9	2500
K1341.06251515	50	15	15	25	25	50	30	10	6,2	6	6	11,5	5000
K1341.08301818	60	18	18	30	30	60	36	12	8,3	8	8	15	8000
K1341.06381528	63	28	15	38	25	50	30	10	6,5	6	6	11,5	5000
K1341.06382828	76	28	28	38	38	50	30	10	6,5	6	6	11,5	5000