

Dobradiças de aço inoxidável

Descrição do artigo/Imagens dos produtos



Descrição

Material:

Dobradiça em aço inoxidável 1.4401.

Eixo em aço inoxidável 1.4104.

Versão:

peça altamente polida.

Indicação:

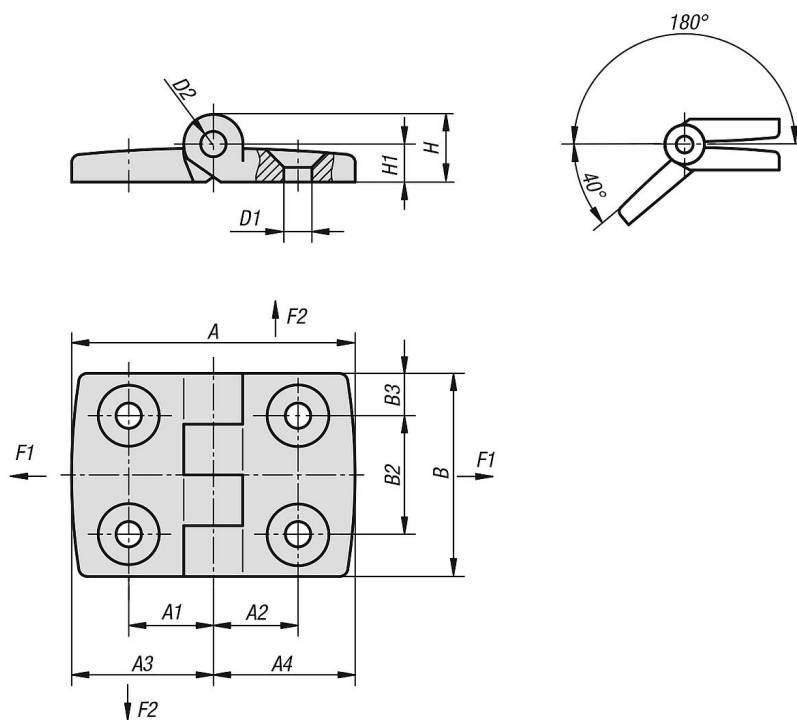
Dobradiça para elementos planos, painéis e perfis de alumínio, não removível. Eixo fechado lateralmente. Parafusos embutidos, por isso, depósito mínimo de sujeira.

Os valores denominados de carga das dobradiças são valores de referência não vinculativos e não levam em conta os fatores de segurança, portanto, excluem quaisquer termos de responsabilidade. Os dados mencionados são de caráter informativo e não garantem as propriedades legais.

Os dados de carga foram apurados sob condições laboratoriais. A aplicação adequada das dobradiças é de inteira responsabilidade do usuário.

Fatores como a grande diversidade de materiais, nas quais as dobradiças são fixadas, tipos de fixação, condições climáticas e o desgaste podem influenciar os valores determinados.

Desenhos



Visão geral dos artigos

Dobradiças de aço inoxidável

Visão geral dos artigos

Dobradiças de aço inoxidável

Código do artigo	A	A1	A2	A3	A4	B	B2	B3	D1	D2	H	H1	F1 N	F2 N
K1343.04191212	38	11,5	11,5	19	19	30	14	8	4,5	3	9,5	5,5	700	450