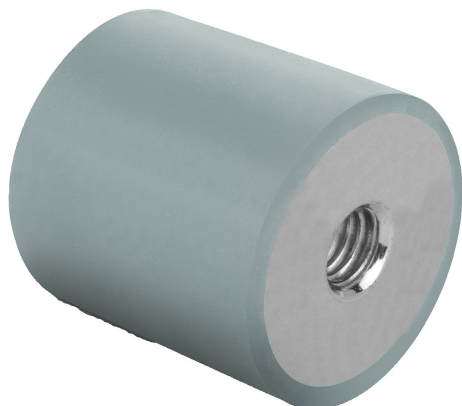


## Batente amortecedor de borracha em aço inoxidável, tipo C, cilíndrico com rosca fêmea bilateral, cinza

Descrição do artigo/Imagens dos produtos



### Descrição

#### Material:

Peças de metal em aço, inoxidável 1.4401.

Elastômero à base de borracha natural, dureza média, 55° Shore A, cinza.

#### Versão:

Aço inoxidável, superfície sem tratamento.

#### Indicação:

Os batentes amortecedores de borracha são componentes amplamente utilizados para sustentações elásticas. São aplicados também nos suportes de agregados, motores, compressores, bombas e máquinas de testes.

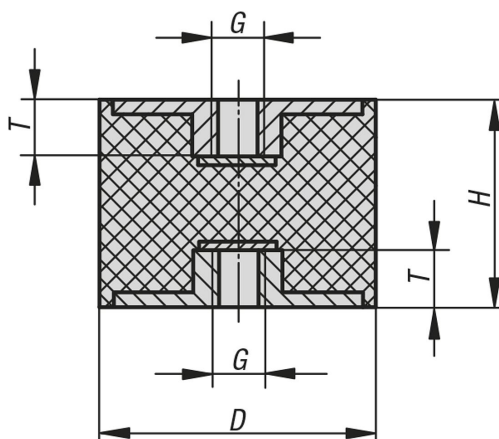
#### Faixa de temperatura:

-30 °C até +80 °C

#### Sob consulta:

Peças de metal em aço inoxidável 1.4301.

### Desenhos



### Visão geral dos artigos

#### Batente amortecedor de borracha em aço inoxidável, tipo C

Código do artigo	Material do corpo básico	Cor dos componentes	D	H	G	T	Rigidez da mola N/mm	Carga N
K1320.01001055	aço inoxidável	cinza	10	10	M4	4	100	50
K1320.01001555	aço inoxidável	cinza	10	15	M4	4	50	50
K1320.01501555	aço inoxidável	cinza	15	15	M4	4	100	100
K1320.02002055	aço inoxidável	cinza	20	20	M6	5	230	276
K1320.02002555	aço inoxidável	cinza	20	25	M6	5	120	180
K1320.02502055	aço inoxidável	cinza	25	20	M6	5	230	276
K1320.02502555	aço inoxidável	cinza	25	25	M6	5	110	165
K1320.02503055	aço inoxidável	cinza	25	30	M6	5	80	160
K1320.03002055	aço inoxidável	cinza	30	20	M8	7	425	637
K1320.03003055	aço inoxidável	cinza	30	30	M8	7	175	350
K1320.03004055	aço inoxidável	cinza	30	40	M8	7	133	400
K1320.04003055	aço inoxidável	cinza	40	30	M8	7	530	1060

## Batente amortecedor de borracha em aço inoxidável, tipo C, cilíndrico com rosca fêmea bilateral, cinza

Visão geral dos artigos

Código do artigo	Material do corpo básico	Cor dos componentes	D	H	G	T	Rigidez da mola N/mm	Carga N
K1320.04004055	aço inoxidável	cinza	40	40	M8	7	222	666
K1320.05003055	aço inoxidável	cinza	50	30	M10	8	680	1360
K1320.05004055	aço inoxidável	cinza	50	40	M10	8	333	1000
K1320.05005055	aço inoxidável	cinza	50	50	M10	8	190	665
K1320.07504055	aço inoxidável	cinza	75	40	M12	10	750	2250
K1320.07505055	aço inoxidável	cinza	75	50	M12	10	636	2225