

Trava de aço inoxidável com batente, forma A

Descrição do artigo/Imagens dos produtos



Descrição

Material:

Aço inoxidável 1.4305.

Versão:

superfície sem tratamento.

Pino de guia para travamento retificado, não endurecido.

Indicação:

Este tipo de trava é utilizado para que o pino guia de travamento não sobressaia em certos momentos. Ao girar a trava 180°, o pino guia retrai.

Um entalhe de engate faz com que a trava seja mantida nesta posição.

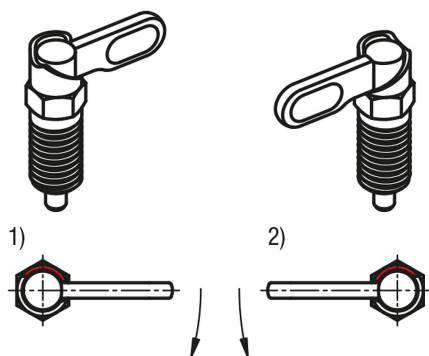
Ao travar o batente 180°, o entalhe de engate será bloqueado, impedindo a nova saída do pino de retenção.

Com a escolha do lado de batente, fica definido o sentido de rotação da trava.

Indicação de desenho:

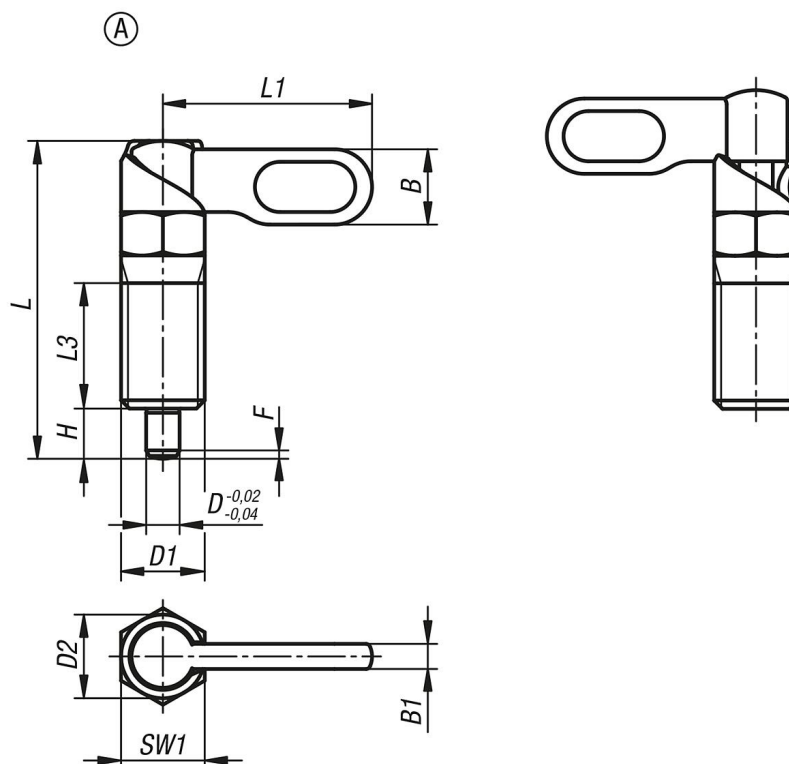
1) Batente esquerdo

2) Batente direito



Trava de aço inoxidável com batente, forma A

Desenhos



Visão geral dos artigos

Código do artigo	Forma	Versão 2	D	D1	D2	L	L1	L3	B	B1	H	SW1	F x 30°	Força de mola inicial F1 aprox. N	Força de mola final F2 aprox. N
K1285.1040410	A	à esquerda	4	M10	10	38	25	15	9	3	6	10	1	8	14
K1285.1040510	A	à esquerda	5	M10	10	38	25	15	9	3	6	10	1,3	8	14
K1285.1040610	A	à esquerda	6	M10	10	38	25	15	9	3	6	10	1,8	8	14
K1285.1040512	A	à esquerda	5	M12	12	47,8	30	19	10,8	3,6	8	12	1,3	8	15
K1285.1040612	A	à esquerda	6	M12	12	47,8	30	19	10,8	3,6	8	12	1,8	8	15
K1285.1040812	A	à esquerda	8	M12	12	47,8	30	19	10,8	3,6	8	12	2,3	8	15
K1285.1040616	A	à esquerda	6	M16	16	60,4	40	26	14,4	4,8	10	16	1,8	15	35
K1285.1040816	A	à esquerda	8	M16	16	60,4	40	26	14,4	4,8	10	16	2,3	15	35
K1285.1041016	A	à esquerda	10	M16	16	60,4	40	26	14,4	4,8	10	16	2,8	15	35
K1285.10408201	A	à esquerda	8	M20x1,5	20	70	50	30	18	6	12	20	2,3	20	60
K1285.10410201	A	à esquerda	10	M20x1,5	20	70	50	30	18	6	12	20	2,8	20	60
K1285.10412201	A	à esquerda	12	M20x1,5	20	70	50	30	18	6	12	20	3	20	60
K1285.2040410	A	à direita	4	M10	10	38	25	15	9	3	6	10	1	8	14
K1285.2040510	A	à direita	5	M10	10	38	25	15	9	3	6	10	1,3	8	14
K1285.2040610	A	à direita	6	M10	10	38	25	15	9	3	6	10	1,8	8	14
K1285.2040512	A	à direita	5	M12	12	47,8	30	19	10,8	3,6	8	12	1,3	8	15
K1285.2040612	A	à direita	6	M12	12	47,8	30	19	10,8	3,6	8	12	1,8	8	15
K1285.2040812	A	à direita	8	M12	12	47,8	30	19	10,8	3,6	8	12	2,3	8	15
K1285.2040616	A	à direita	6	M16	16	60,4	40	26	14,4	4,8	10	16	1,8	15	35
K1285.2040816	A	à direita	8	M16	16	60,4	40	26	14,4	4,8	10	16	2,3	15	35
K1285.2041016	A	à direita	10	M16	16	60,4	40	26	14,4	4,8	10	16	2,8	15	35
K1285.20408201	A	à direita	8	M20x1,5	20	70	50	30	18	6	12	20	2,3	20	60
K1285.20410201	A	à direita	10	M20x1,5	20	70	50	30	18	6	12	20	2,8	20	60
K1285.20412201	A	à direita	12	M20x1,5	20	70	50	30	18	6	12	20	3	20	60

