

Pinos de retenção de aço ou aço inoxidável com manípulo de cabeça cogumelo plástico e trava

Descrição do artigo/Imagens dos produtos



Descrição

Material:

Versão em aço:

Bucha roscada e pino guia de travamento em aço de usinagem fácil.

Versão em aço inoxidável:

Pino guia de travamento não temperado.

Bucha roscada e pino de guia 1.4305.

Manípulo de cabeça cogumelo termoplástico grafite escuro.

Botão de destravamento termoplástico vermelho.

Versão:

Versão em aço:

Bucha roscada brunida.

Pino guia de travamento, endurecido, retificado e brunido.

Versão em aço inoxidável:

superfície sem tratamento.

Pino de guia para travamento endurecido, retificado e com superfície sem tratamento.

Indicação:

Os pinos de retenção são utilizados para evitar alterações da posição de engate, causadas por forças transversais.

O bloqueio ocorre através do acionamento do botão de pressão.

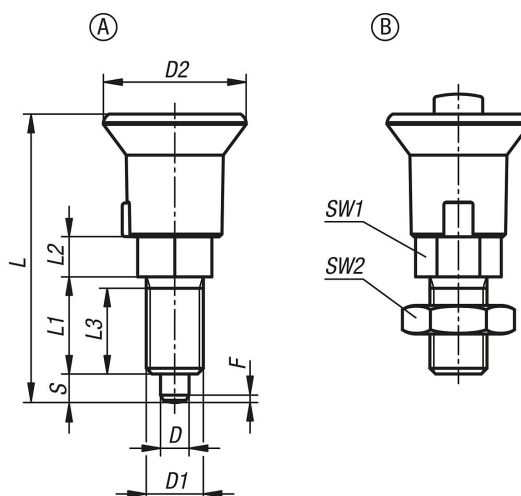
O botão de destravamento vermelho permite uma mudança da posição de engate.

Indicação de desenho:

Forma A: sem contraporca

Form B: com contraporca

Desenhos



Visão geral dos artigos

Pinos de retenção de aço ou aço inoxidável com manípulo de cabeça cogumelo plástico e trava

Visão geral dos artigos

Pinos de retenção com bloqueio

Código do artigo	Forma	Material do corpo básico	Superfície Corpo básico	D	D1	D2	L	L1	L2	L3	Curso S	SW1	SW2	F x 30°	Força restauradora N
K1213.11051	A	aço	peça endurecida	5	M10x1	25	50,5	17	7	15	5	13	-	1,3	8-12
K1213.12061	A	aço	peça endurecida	6	M12x1,5	25	55,5	20	8	17	6	14	-	1,8	4-12
K1213.13081	A	aço	peça endurecida	8	M16x1,5	33	76	26	10	23	8	19	-	2,3	10-20
K1213.14101	A	aço	peça endurecida	10	M20x1,5	33	82	28	12	25	10	22	-	2,8	3-23
K1213.111051	A	aço inoxidável	peça não endurecida	5	M10x1	25	50,5	17	7	15	5	13	-	1,3	8-12
K1213.112061	A	aço inoxidável	peça não endurecida	6	M12x1,5	25	55,5	20	8	17	6	14	-	1,8	4-12
K1213.113081	A	aço inoxidável	peça não endurecida	8	M16x1,5	33	76	26	10	23	8	19	-	2,3	10-20
K1213.114101	A	aço inoxidável	peça não endurecida	10	M20x1,5	33	82	28	12	25	10	22	-	2,8	3-23
K1213.21051	B	aço	peça endurecida	5	M10x1	25	50,5	17	7	15	5	13	17	1,3	8-12
K1213.22061	B	aço	peça endurecida	6	M12x1,5	25	55,5	20	8	17	6	14	19	1,8	4-12
K1213.23081	B	aço	peça endurecida	8	M16x1,5	33	76	26	10	23	8	19	24	2,3	10-20
K1213.24101	B	aço	peça endurecida	10	M20x1,5	33	82	28	12	25	10	22	30	2,8	3-23
K1213.121051	B	aço inoxidável	peça não endurecida	5	M10x1	25	50,5	17	7	15	5	13	17	1,3	8-12
K1213.122061	B	aço inoxidável	peça não endurecida	6	M12x1,5	25	55,5	20	8	17	6	14	19	1,8	4-12
K1213.123081	B	aço inoxidável	peça não endurecida	8	M16x1,5	33	76	26	10	23	8	19	24	2,3	10-20
K1213.124101	B	aço inoxidável	peça não endurecida	10	M20x1,5	33	82	28	12	25	10	22	30	2,8	3-23