

Puxadores de plástico resistentes às altas temperaturas

Descrição do artigo/Imagens dos produtos



Descrição

Material:

Termoplástico PPA (resistente às altas temperaturas) reforçado com fibra de vidro.
Bucha em aço inoxidável.

Versão:

preto.

Indicação:

Este puxador é caracterizado pelo seu grande volume e agradável percepção háptica.

Fácil de limpar, graças ao seu design fechado e liso (adequado, por exemplo, para produção de produtos alimentícios, tecnologia medicinal).

Faixa de temperatura:

Temperatura de serviço contínua conforme norma IEC 216 máx. 160 °C.

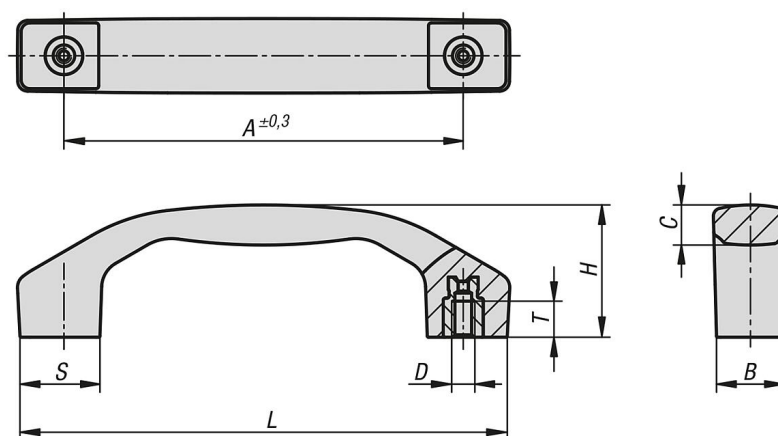
Temperatura de serviço em curto prazo máx. 250°C.

Adequado para esterilização a vapor (tecnologia medicinal).

Montagem:

Pela parte traseira.

Desenhos



Visão geral dos artigos

Puxadores com resistência às altas temperaturas

| Código do artigo | Forma | A | B | C | D | H | L | S | T | Capacidade de carga N |
|------------------|-------|-----|----|------|----|------|-------|----|----|-----------------------|
| K1060.2100054 | B | 100 | 17 | 10,3 | M5 | 34 | 122,5 | 20 | 9 | 1000 |
| K1060.2120064 | B | 120 | 21 | 12,4 | M6 | 41 | 146 | 24 | 12 | 1000 |
| K1060.2140084 | B | 140 | 24 | 15,4 | M8 | 46,5 | 170 | 28 | 12 | 1000 |

