

Suporte para cabos

Descrição do artigo/Imagens dos produtos



Descrição

Material:

Poliamida.
O-Ring FPM 70.

Versão:

preto.

Indicação:

O suporte para cabos serve como componente de fixação para cabos e tubos flexíveis com um diâmetro de até 12 mm.

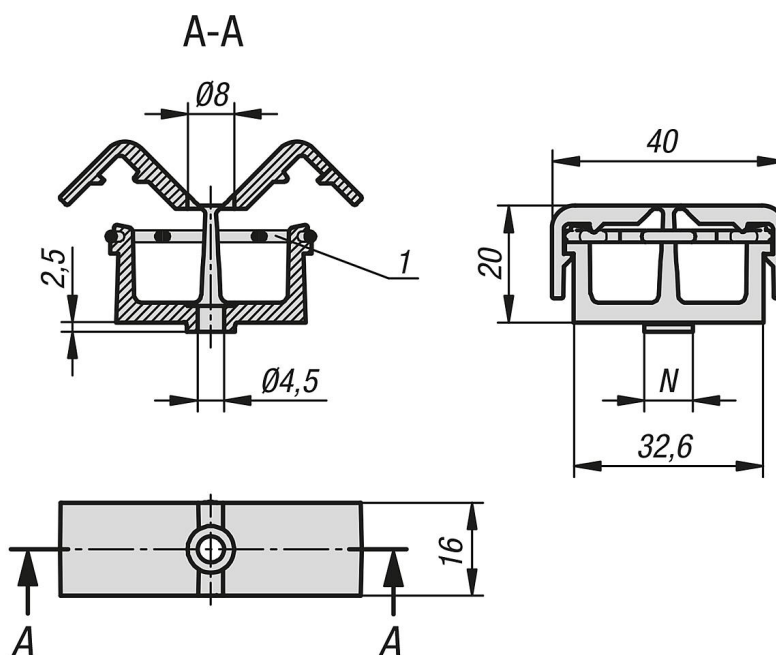
A montagem pode ser feita sobre superfícies ou perfis de alumínio (ranhura de 8 ou 10 mm), com um parafuso cilíndrico ou parafuso lenticular com fenda e uma porca de encaixe. A fixação dos cabos ocorre através do O-Ring fixado.

Possui duas câmaras separadas.

Indicação de desenho:

1) O-Ring

Desenhos



Visão geral dos artigos

Suporte para cabos

Código do artigo	Largura de ranhura	N
K1279.00	-	-
K1279.08	8	8

Suporte para cabos**Visão geral dos artigos**

Código do artigo	Largura de ranhura	N
K1279.10	10	10