

Apoios de esfera auto-alinhantes com movimento de retorno automático, forma F, com rosca macho, esfera plana, com face

Descrição do artigo/Imagens dos produtos



Descrição

Material:

Esfera em aço, assento esférico em aço temperado.

Versão:

Esfera endurecida, assento esférico fosfatado.

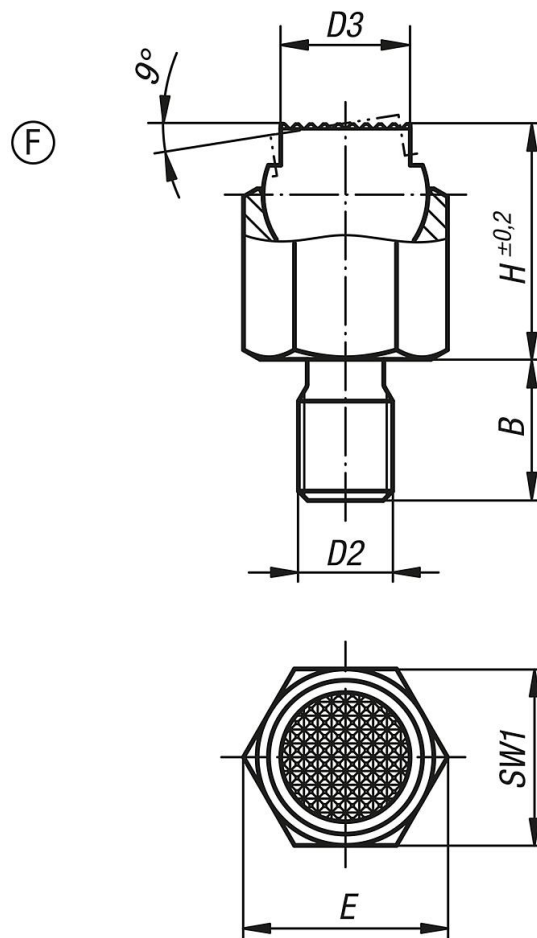
Indicação:

Os apoios de esfera auto-alinhante podem ser utilizados como batentes, suportes e posicionadores na construção de dispositivos.

A superfície de apoio retorna à posição inicial, depois do alívio da força.

Esfera protegida contra torção.

Apoios de esfera auto-alinhantes com movimento de retorno automático, forma F, com rosca macho, esfera plana, com face perfilada



Visão geral dos artigos

Código do artigo	Forma	B	D2	D3	H	E	SW1	Esfera \varnothing	Capacidade de carga máx. kN (apenas com carga estática)
K1164.306	F	9	M6	7	13	11,5	10	9	8
K1164.308	F	12	M8	9,5	18	15	13	12	16
K1164.310	F	15	M10	14	25	21,9	19	17	32
K1164.312	F	18	M12	20	36	31,2	27	25	64
K1164.316	F	24	M16	22	40	34,6	30	28	90