

## Elementos de apoio

### Descrição do artigo/Imagens dos produtos



### Descrição

#### Material:

Aço.

#### Versão:

cementado, brunido e retificado.

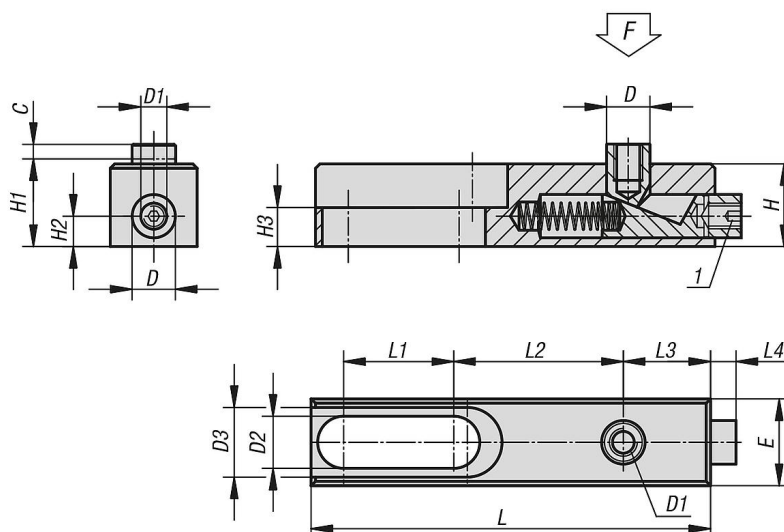
#### Indicação:

O elemento de apoio serve para auxiliar tarefas de fresagem, furação, aplainamento e retífica, com o objetivo de evitar vibrações ou desvios da peça de trabalho.

#### Indicação de desenho:

1) Parafuso de regulagem

### Desenhos



### Visão geral dos artigos

#### Elementos de apoio

Código do artigo	C	D	D1	D2	D3	E	H	H1	H2	H3	L	L1	L2	L3	L4	F kN
K0889.006	4	10	M6	8,2	16,2	20	19	19,5	7	9	92	25,5	39	20	6	3
K0889.010	6	16	M10	12,5	24,4	30	30	31	10	10	149	44	61	32	11	15