

Batente para peças de trabalho 5D

Descrição do artigo/Imagens dos produtos



Descrição

Material:

Junta de fixação em alumínio de alta resistência.
Pino de eixo, base de apoio e alavanca limitadora em aço.

Versão:

Junta articulada anodizada nas cores azul e preto.
Pino de eixo, base de apoio e alavanca limitadora brunida.

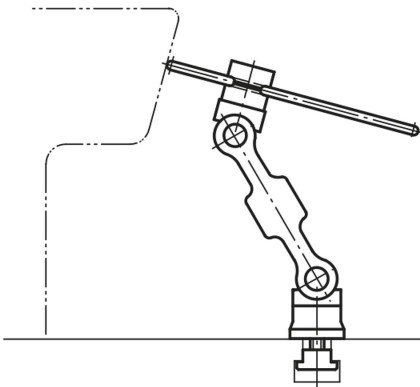
Indicação:

O batente para peças de trabalho 5D serve como instrumento versátil para o posicionamento em máquinas de usinagem ou em processos de montagem, entre outras aplicações. Ele pode ser ajustado continuamente em 5 eixos de maneira rápida e flexível.

Fornecimento completo com porcas T M8x12 e chave sextavada.

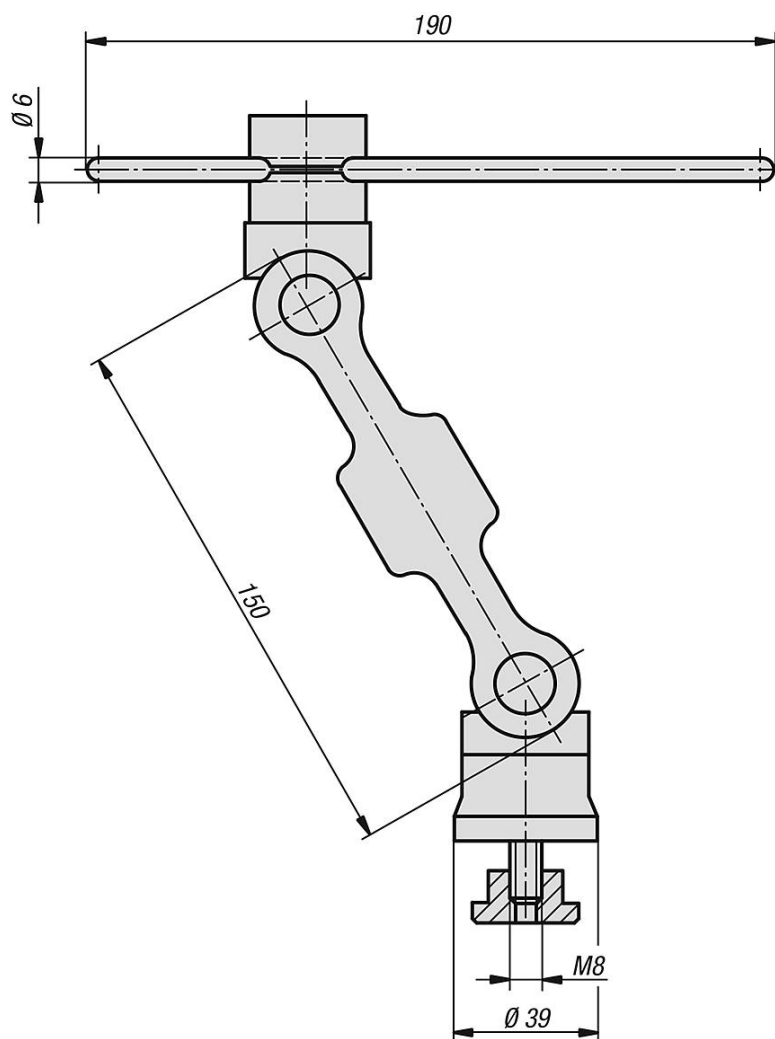
Sob consulta:

Elemento de fixação e união para combinar diversos batentes para peças de trabalho 5D.



Batente para peças de trabalho 5D

Desenhos



Visão geral dos artigos

Batente para peças de trabalho 5D

Código do artigo	Tamanho
K1234.15012	150