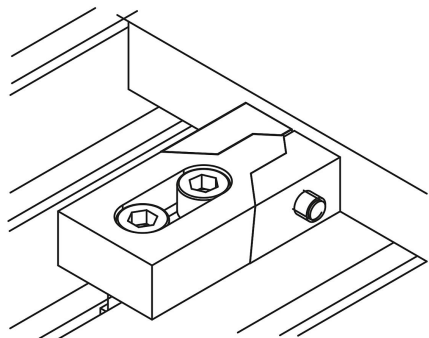
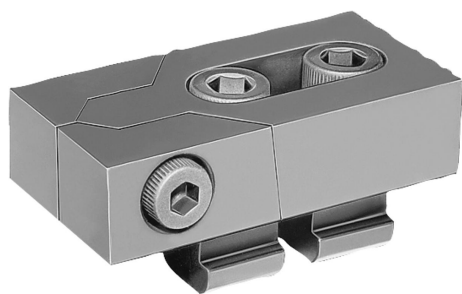


Mordentes de fixação planos

Descrição do artigo/Imagens dos produtos



Descrição

Material:

Aço.

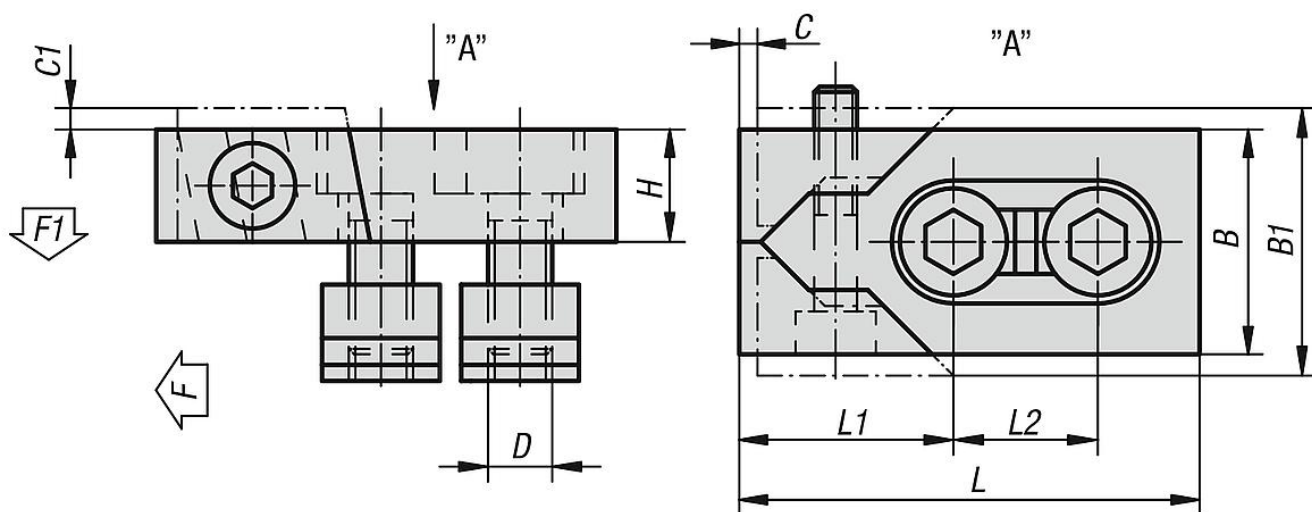
Versão:

peça endurecida e brunida.

Indicação:

Estes mordentes de fácil manuseio possuem uma estrutura plana, ideal para a usinagem da maioria das dimensões de peças convencionais. Os mordentes endurecidos fixam simultaneamente para frente e para baixo, através da cunha de fixação.

Desenhos



Visão geral dos artigos

Mordentes de fixação planos

Código do artigo	Largura de ranhura	L	L1	L2	B	B1	H	C	C1	D	F kN	F1 kN	Torque de aperto máx Nm
K1229.12	12	80	39	26	40	47	20	3	2,5	M10	16	0,6	15
K1229.14	14	80	39	26	40	47	20	3	2,5	M12	22	0,9	18
K1229.18	18	100	46	34	50	60	25	4	3	M16	36	1,4	35
K1229.20	20	100	46	34	50	60	25	4	3	M16	36	1,4	35
K1229.22	22	140	65	50	78	95	30	5	4	M20	36	1,4	45

