

Suporte para sensor

Descrição do artigo/Imagens dos produtos



Descrição

Material:

Poliamida reforçada com fibra de vidro.

Versão:

preto.

Indicação:

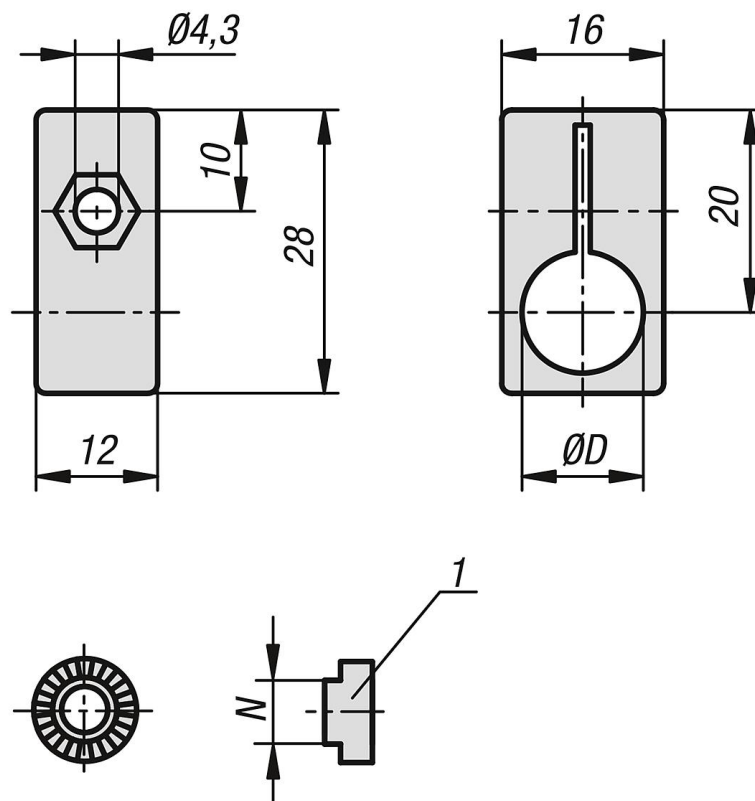
Para fixação de sensores e chaves de fim de curso nos perfis de alumínio ou sobre superfícies.

Para os perfis em alumínio estão disponíveis peças de fixação para diferentes tamanhos de ranhuras. A peça de fixação oferece uma proteção contra torção por fechamento de forma e é regulável em passos de 15°. Sem a peça de fixação, o suporte do sensor pode ser regulado em ângulos e sem escalonamento.

Indicação de desenho:

1) Peça de fixação

Desenhos



Suporte para sensor

Visão geral dos artigos

Suporte para sensor

Código do artigo	Denominação	D	N
K1281.080	Suporte Para Sensor	8	-
K1281.120	Suporte Para Sensor	12	-
K1281.905	Peça De Fixação	-	5
K1281.906	Peça De Fixação	-	6
K1281.908	Peça De Fixação	-	8
K1281.910	Peça De Fixação	-	10