

# Cantoneiras oscilantes de encaixe forma C, com módulo de fixação excêntrico

Descrição do artigo/Imagens dos produtos



## Descrição

### Material:

Cantoneira oscilante Zamak.  
Alavanca excêntrica em alumínio fundido.  
Corpo básico em aço.

### Versão:

Alavanca excêntrica revestida a pó na cor preta.  
Peça de aço brunida.  
Porca de encaixe zincada.

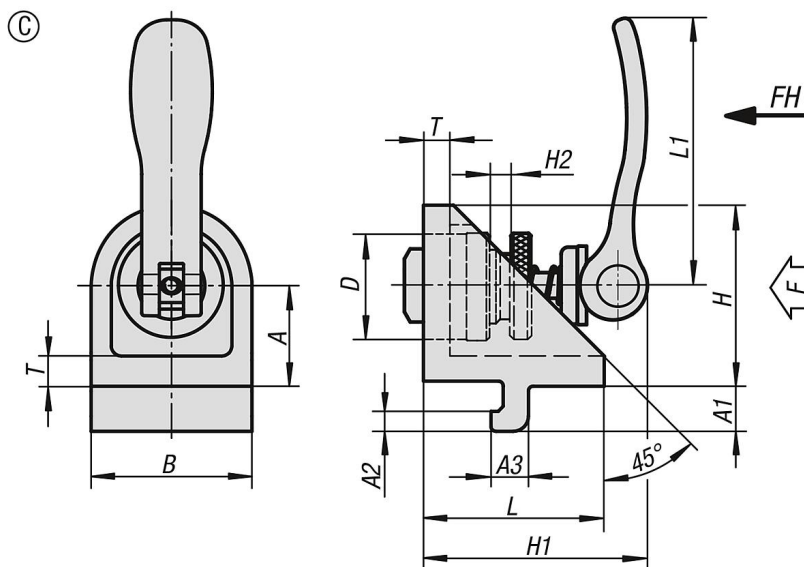
### Indicação:

As cantoneiras oscilantes de encaixe são indicadas para a conexão de dois perfis da mesma série, de contato lateral e que se cruzam a partir qualquer ângulo.

Ao soltar o parafuso, os dois grampos serão desbloqueados, permitindo a livre rotação e o deslocamento ao longo das ranhuras.

A cantoneira oscilante de encaixe é usada principalmente em pares ou combinada com uma cantoneira oscilante de fixação angular.

## Desenhos



## Visão geral dos artigos

Código do artigo	Tipo	Largura de ranhura	Forma	Versão 1	A	A1	A2	A3	B	D	H	H1	H2	L	L1	T	Força de aperto F (kN)	Força manual FH N
K1049.0615	I	6	C	com módulo de fixação excêntrico	15	6,3	3	5,7	24	15	27	34	6	27	36,2	5	2	90
K1049.0820	I	8	C	com módulo de fixação excêntrico	20	9	4	7,5	32	20	36	44	8	36	52,3	6	3	100

# **Cantoneiras oscilantes de encaixe forma C, com módulo de fixação excêntrico**

Visão geral dos artigos

---