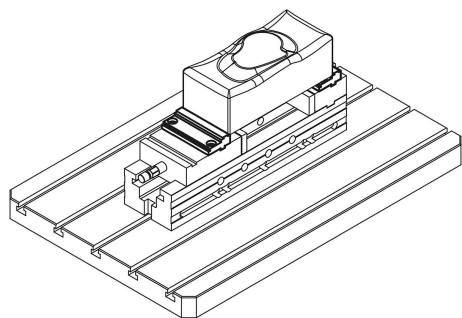


Mordente escalonado com barra-Gripp de encaixe para MORSA NC

Descrição do artigo/Imagens dos produtos



Descrição

Material:

Aço.

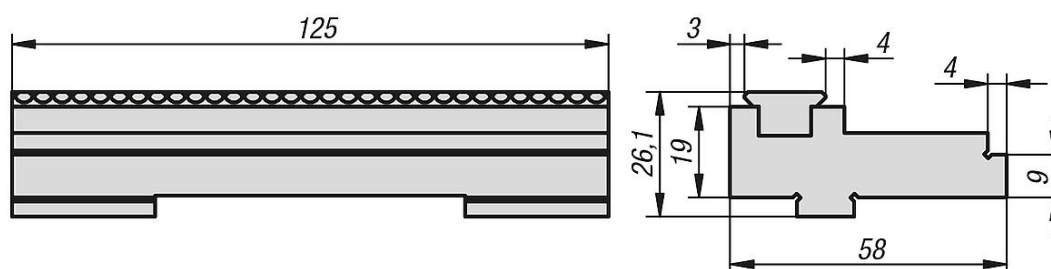
Versão:

peça endurecida e retificada.

Indicação:

Os elementos de encaixe do mordente escalonado são adequados para o aumento da abertura de largura na morsa NC. As barras Gripp podem ser trocadas por barras com superfícies de fixação lisas (veja K0591.125117).

Desenhos



Visão geral dos artigos

Mordente escalonado de encaixe com barra-Gripp para morsa NC

Código do artigo	Adequado para
K1273.1251	morsa NC 125