

# Conjunto de fixação para ranhura em T para o estabilizador de peças de usinagem

Descrição do artigo/Imagens dos produtos



## Descrição

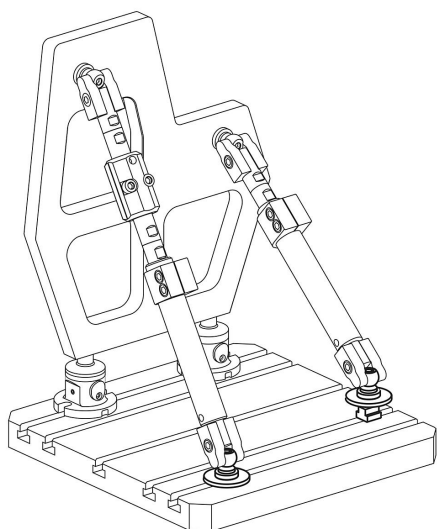
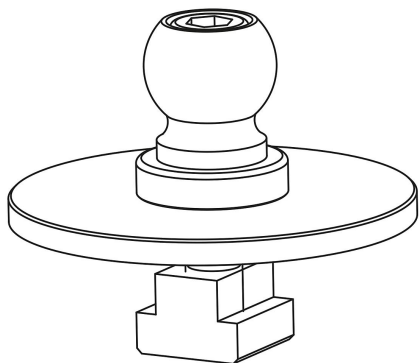
### Material:

Aço.

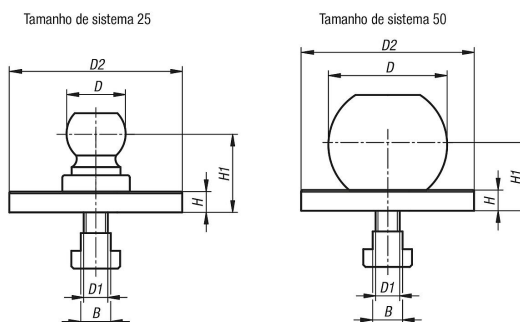
### Indicação:

O conjunto de fixação para ranhura em T serve para adaptação sobre mesas de rasgo em T.

As esferas de fixação podem ser substituídas entre os dois tamanhos de sistema.



## Desenhos



## Visão geral dos artigos

# Conjunto de fixação para ranhura em T para o estabilizador de peças de usinagem

Visão geral dos artigos

## Conjunto de fixação para ranhura em T para o estabilizador de peças de usinagem

| Código do artigo | Tamanho | B  | D    | D1  | D2 | H  | H1 |
|------------------|---------|----|------|-----|----|----|----|
| K1189.2514       | 25      | 14 | 25,4 | M10 | 78 | 10 | 35 |
| K1189.2518       | 25      | 18 | 25,4 | M10 | 78 | 10 | 35 |
| K1189.2522       | 25      | 22 | 25,4 | M10 | 78 | 10 | 35 |
| K1189.2528       | 25      | 28 | 25,4 | M10 | 78 | 10 | 35 |
| K1189.5014       | 50      | 14 | 50   | M10 | 78 | 10 | 30 |
| K1189.5018       | 50      | 18 | 50   | M10 | 78 | 10 | 30 |
| K1189.5022       | 50      | 22 | 50   | M10 | 78 | 10 | 30 |
| K1189.5028       | 50      | 28 | 50   | M10 | 78 | 10 | 30 |