

Parafusos limitadores, forma A

Descrição do artigo/Imagens dos produtos



Descrição

Material:

Aço
Classe de resistência 10.9.

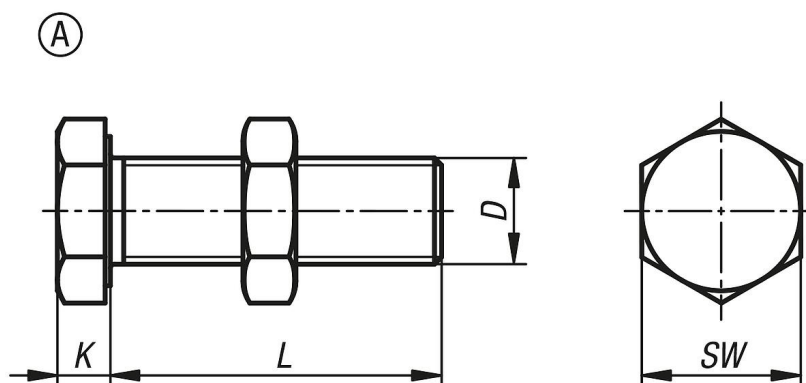
Versão:

Parafuso limitador brunido.
Porca zincada.

Indicação:

Parafuso limitador tamanho M3, disponível apenas na classe de resistência 8.8.

Desenhos



Visão geral dos artigos

| Código do artigo | Forma | D | L | K | SW |
|------------------|-------|-----|----|-----|-----|
| K1200.10316 | A | M3 | 16 | 2 | 5,5 |
| K1200.10325 | A | M3 | 25 | 2 | 5,5 |
| K1200.10416 | A | M4 | 16 | 2,5 | 7 |
| K1200.10425 | A | M4 | 25 | 2,5 | 7 |
| K1200.10435 | A | M4 | 35 | 2,5 | 7 |
| K1200.10516 | A | M5 | 16 | 3,5 | 8 |
| K1200.10525 | A | M5 | 25 | 3,5 | 8 |
| K1200.10535 | A | M5 | 35 | 3,5 | 8 |
| K1200.10625 | A | M6 | 25 | 3,8 | 10 |
| K1200.10635 | A | M6 | 35 | 3,8 | 10 |
| K1200.10640 | A | M6 | 40 | 3,8 | 10 |
| K1200.10812 | A | M8 | 12 | 5 | 13 |
| K1200.10816 | A | M8 | 16 | 5 | 13 |
| K1200.10820 | A | M8 | 20 | 5 | 13 |
| K1200.10825 | A | M8 | 25 | 5 | 13 |
| K1200.10830 | A | M8 | 30 | 5 | 13 |
| K1200.10835 | A | M8 | 35 | 5 | 13 |
| K1200.10840 | A | M8 | 40 | 5 | 13 |
| K1200.10845 | A | M8 | 45 | 5 | 13 |
| K1200.10850 | A | M8 | 50 | 5 | 13 |
| K1200.10855 | A | M8 | 55 | 5 | 13 |
| K1200.10865 | A | M8 | 65 | 5 | 13 |
| K1200.10870 | A | M8 | 70 | 5 | 13 |
| K1200.10885 | A | M8 | 85 | 5 | 13 |
| K1200.11035 | A | M10 | 35 | 6 | 17 |
| K1200.11040 | A | M10 | 40 | 6 | 17 |

Parafusos limitadores, forma A

Visão geral dos artigos

| Código do artigo | Forma | D | L | K | SW |
|------------------|-------|-----|----|-----|----|
| K1200.11050 | A | M10 | 50 | 6 | 17 |
| K1200.11060 | A | M10 | 60 | 6 | 17 |
| K1200.11240 | A | M12 | 40 | 7 | 19 |
| K1200.11260 | A | M12 | 60 | 7 | 19 |
| K1200.11270 | A | M12 | 70 | 7 | 19 |
| K1200.11650 | A | M16 | 50 | 9,5 | 24 |
| K1200.11660 | A | M16 | 60 | 9,5 | 24 |
| K1200.11670 | A | M16 | 70 | 9,5 | 24 |