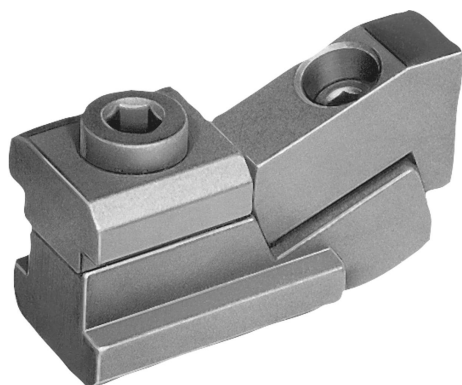


## Grampo de fixação de peças planas para ranhura em T

Descrição do artigo/Imagens dos produtos



### Descrição

#### Material:

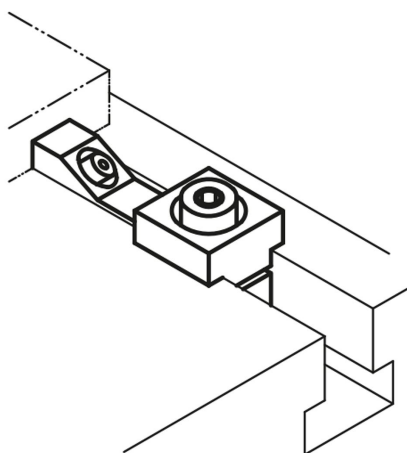
Aço.

#### Versão:

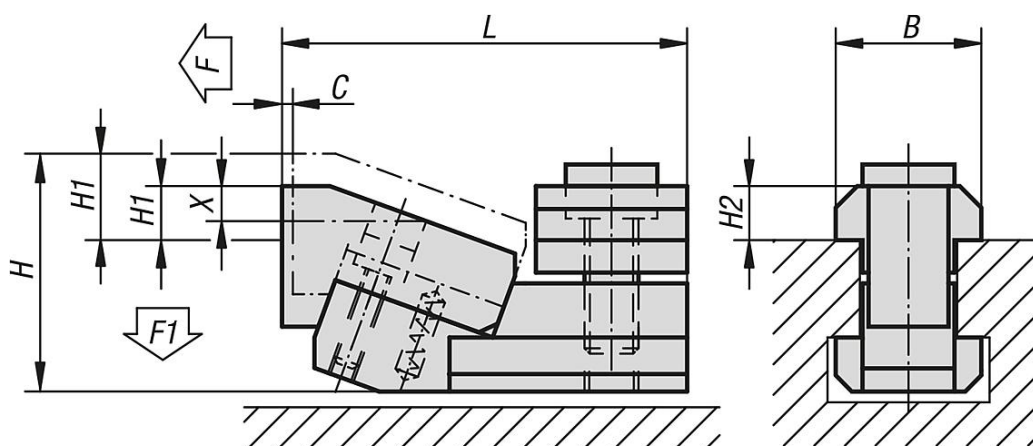
peça endurecida e brunida.

#### Indicação:

Os grampos de fixação de peças planas são projetados para fixar peças de estruturas extremamente baixas. Através da cunha de fixação dos mordentes, a peça é pressionada com firmeza e segurança sobre a mesa coordenada. "H1" e "X" com profundidade máxima de ranhura T, de acordo com a norma DIN 650. Para a obtenção de alturas de fixação menores com profundidade de ranhura mínima, a peça de fixação pode ser retificada na medida X.



### Desenhos



### Visão geral dos artigos

#### Grampo de fixação de peças planas para ranhuras em T

Código do artigo	Largura de ranhura	C	L	B	H	H1 mín.	H1 máx.	X	H2	F kN	F1 kN
K1230.12	12	1,8	52	18	31	3,5	8,5	5	7	5	0,6

## Grampo de fixação de peças planas para ranhura em T

### Visão geral dos artigos

Código do artigo	Largura de ranhura	C	L	B	H	H1 min.	H1 máx.	X	H2	F kN	F1 kN
K1230.16	16	2,5	68	25	41	4	11	6	9	8	0,9
K1230.22	22	3	89	35	53	5	14	9	14	16	1,9