

Cantoneira oscilante de encaixe, forma B com alavanca de aperto

Descrição do artigo/Imagens dos produtos



Descrição

Material:

Cantoneira oscilante de encaixe, em Zamak.
Cabo da alavanca em Zamak, de acordo com a norma DIN EN 12844.
Peças de aço em aço inoxidável 1.4305.

Versão:

Cantoneira oscilante de encaixe pintada na cor alumínio.
Cabo da alavanca com revestimento plástico. Aço inoxidável com superfície sem proteção anticorrosiva.

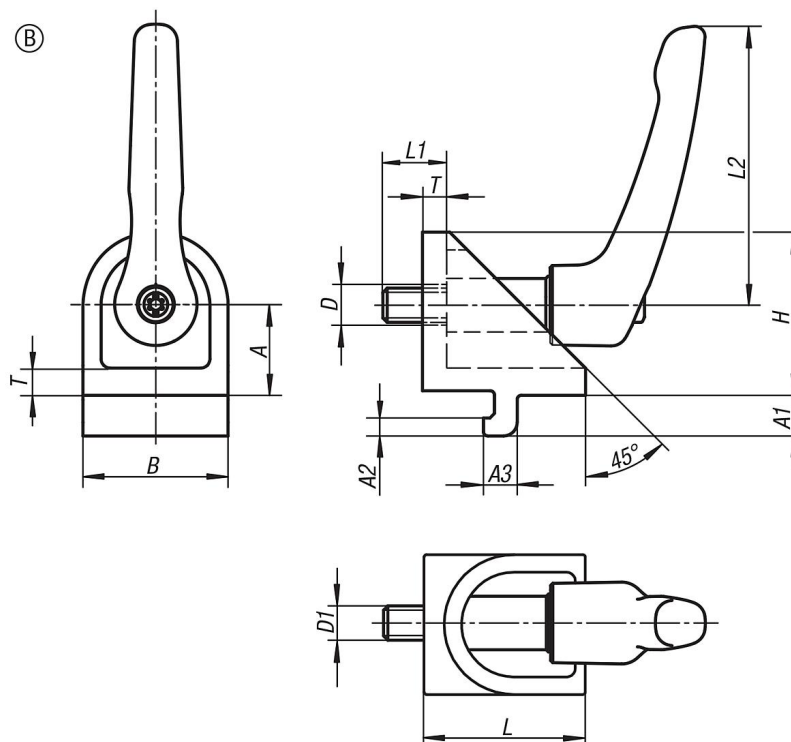
Indicação:

As cantoneiras oscilantes de encaixe são indicadas para a conexão de dois perfis da mesma série, de contato lateral e que se cruzam a partir qualquer ângulo.

Ao soltar o parafuso, os dois grampos serão desbloqueados, permitindo a livre rotação e o deslocamento ao longo das ranhuras.

A cantoneira oscilante de encaixe é usada principalmente em pares ou combinada com uma cantoneira oscilante de fixação angular.

Desenhos



Cantoneira oscilante de encaixe, forma B com alavanca de aperto

Visão geral dos artigos

Código do artigo	Tipo	Largura de ranhura	Forma	Versão 1	A	A1	A2	A3	B	D	D1	H	H1	H2	L	L1	L2	T
K1049.0606	I	6	B	com alavanca de aperto	15	6,3	3	5,7	24	7	M6	27	-	-	27	13	40	5
K1049.0808	I	8	B	com alavanca de aperto	20	9	4	7,5	32	9	M8	36	-	-	36	18	65	6